



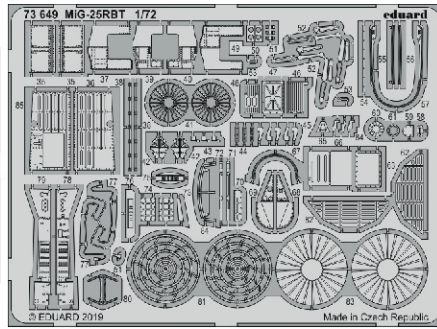
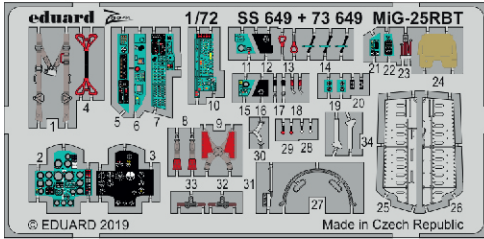
# MiG-25RBT

eduard

**73 649**

**1/72**

detail set for 1/72 ICM kit • sada detailů pro stavebnici 1/72 ICM



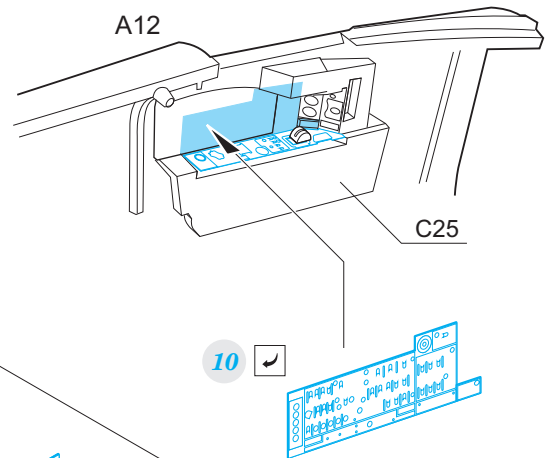
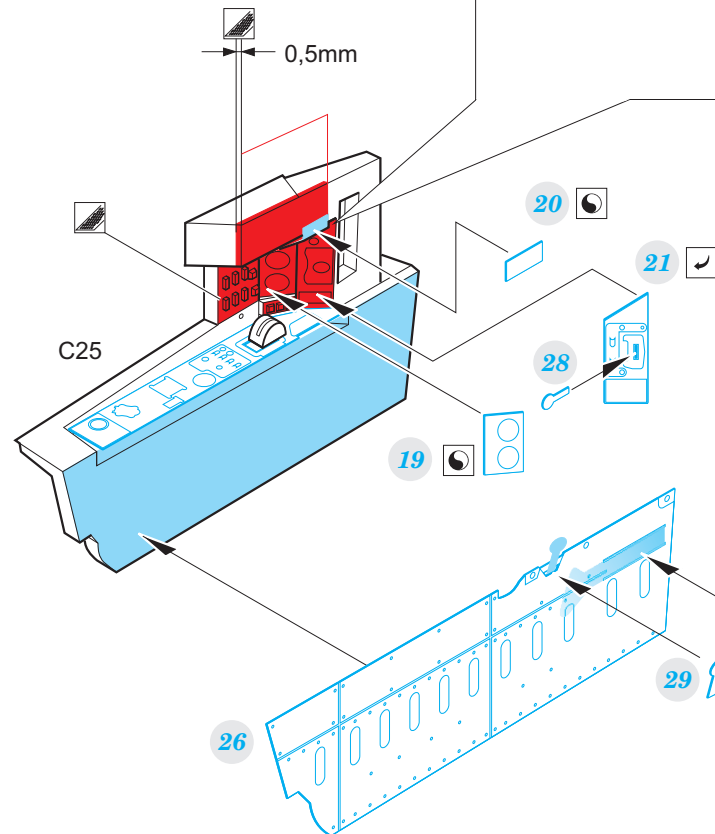
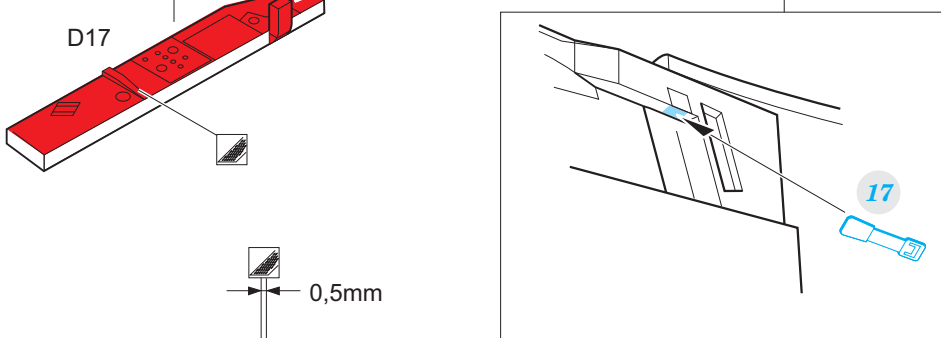
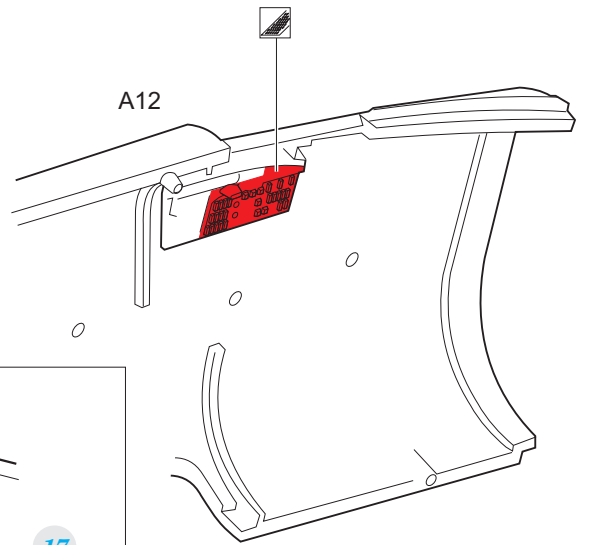
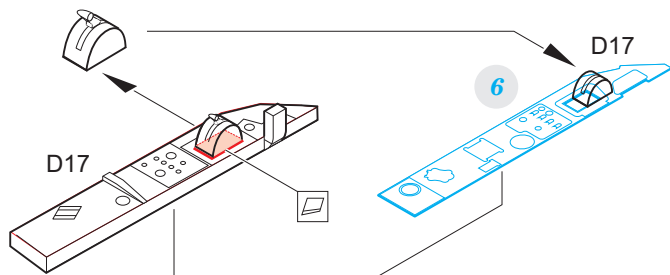
- APPLY EXPRESS MASK AND PAINT BEFORE GLUING  
POUŽIT EXPRESS MASK NABARVIT PŘED SLEPENÍM
  - SYMMETRICAL ASSEMBLY  
SYMETRICKÁ MONTÁŽ
  - REMOVE  
ODSTRANIT
  - GRIND  
OBROUSIT
  - DRILL HOLE  
VRTAT OTVOR
  - COLORED ETCHED PARTS  
LEPTANÉ BAREVNÉ DÍLY
  - ETCHED PARTS  
LEPTANÉ NEBAREVNÉ DÍLY
  - ORIGINAL KIT PARTS  
PŮVODNÍ DÍLY STAVEBNICE
- BEND  
OHNOUT
  - OPTION  
VOLBA
  - REPLACE  
NAHRADIT

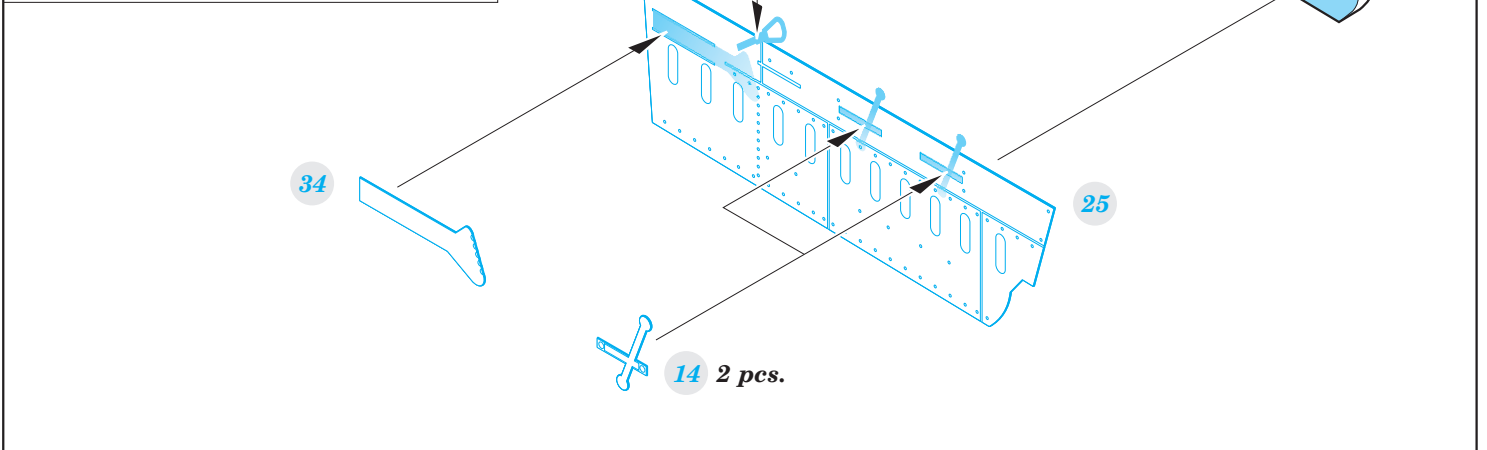
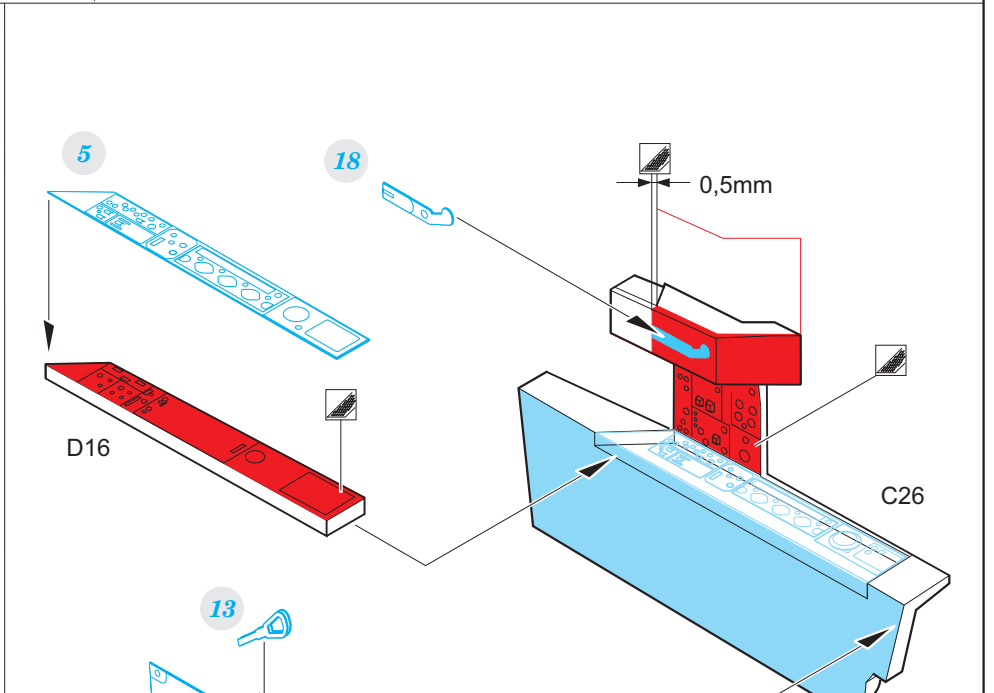
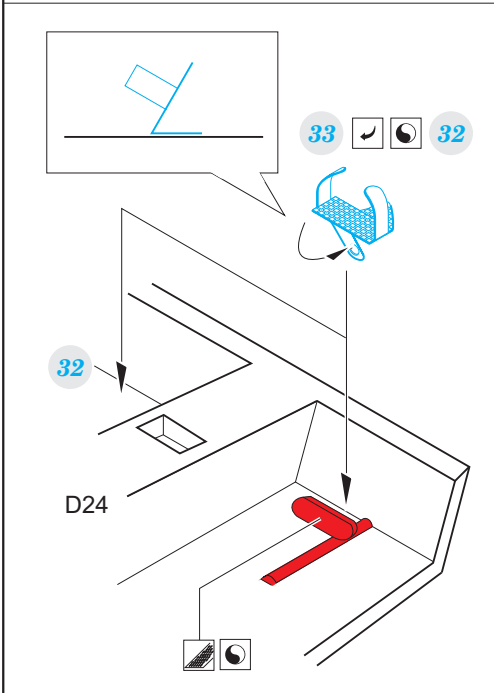
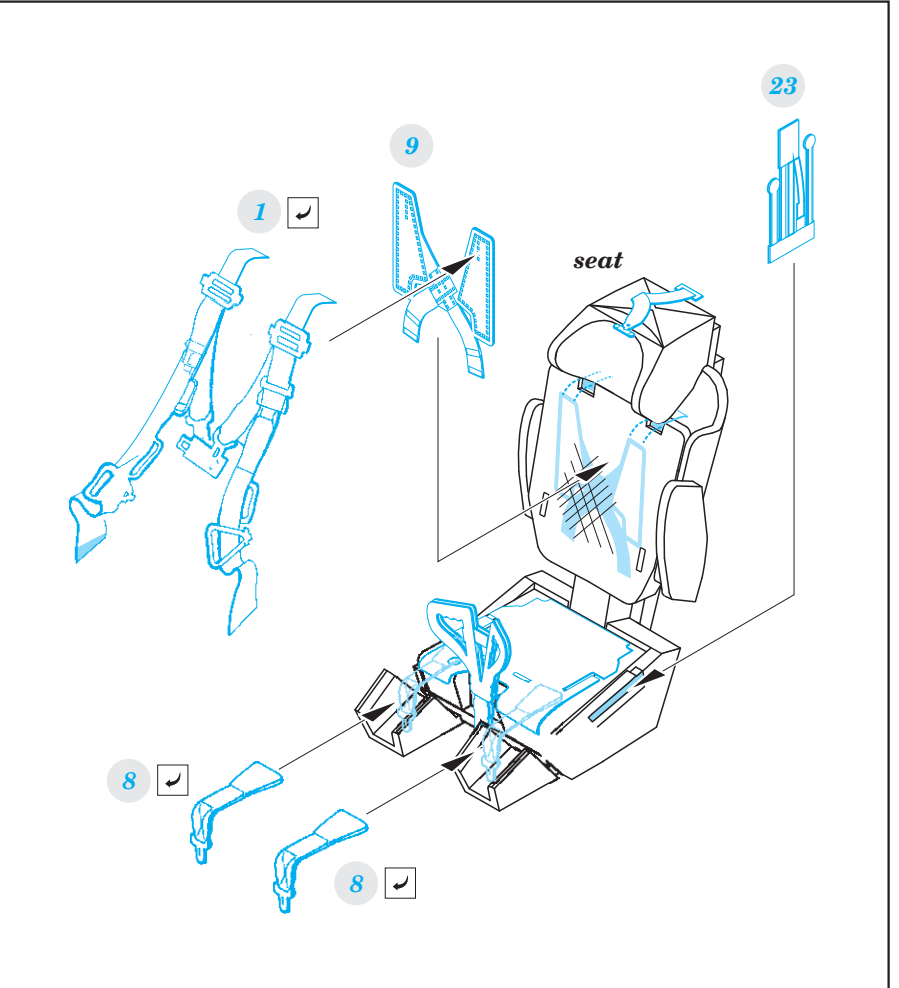
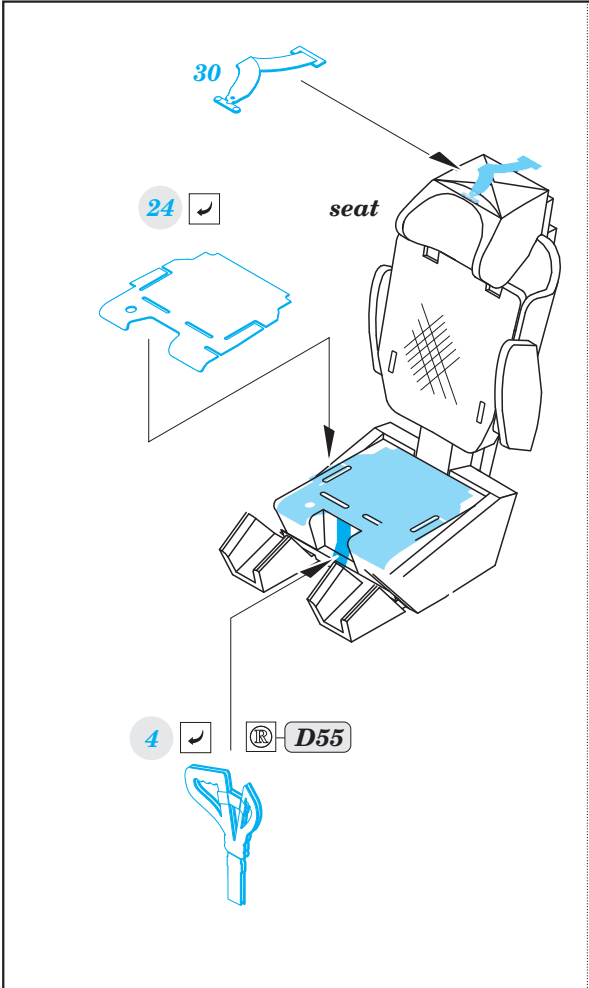
ORIGINAL KIT PARTS  
PŮVODNÍ DÍLY STAVEBNICE

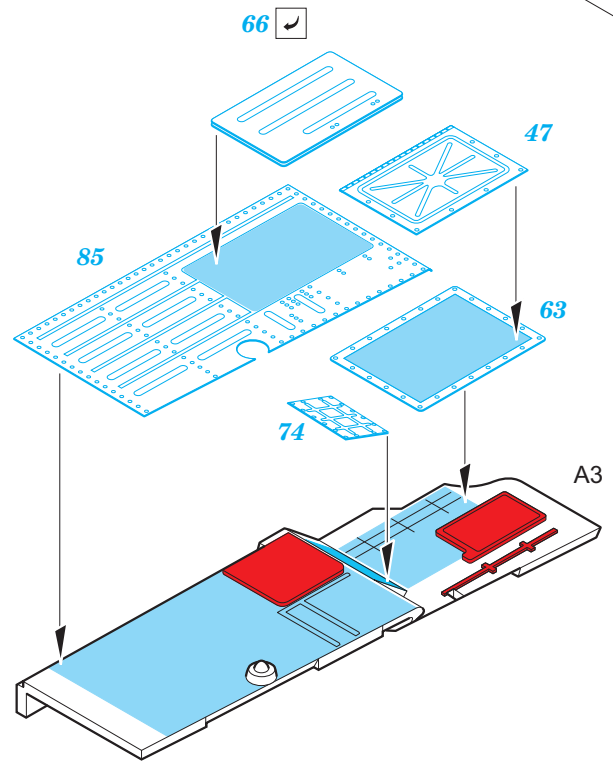
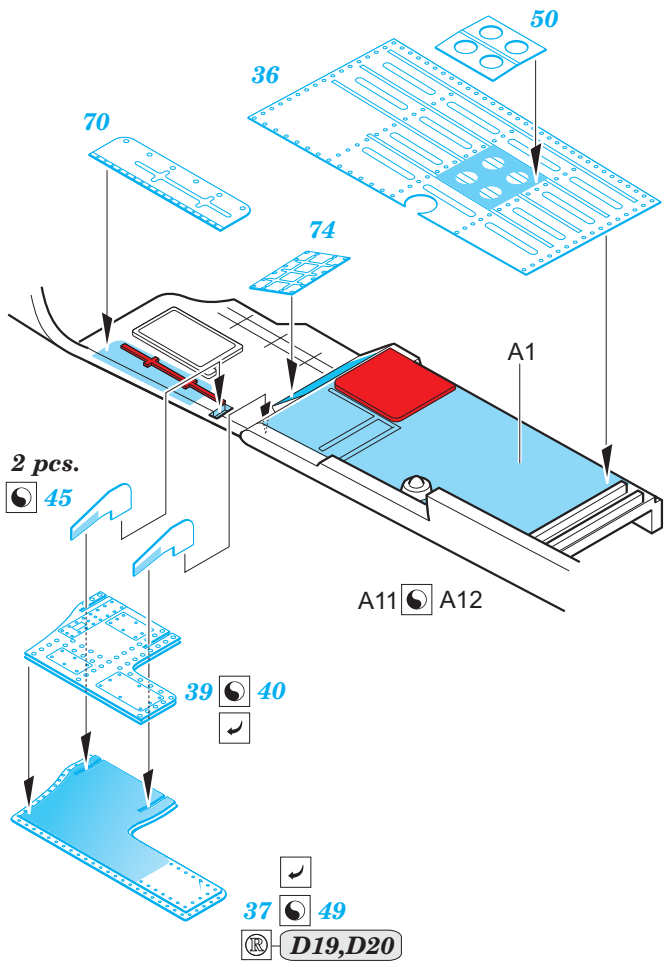
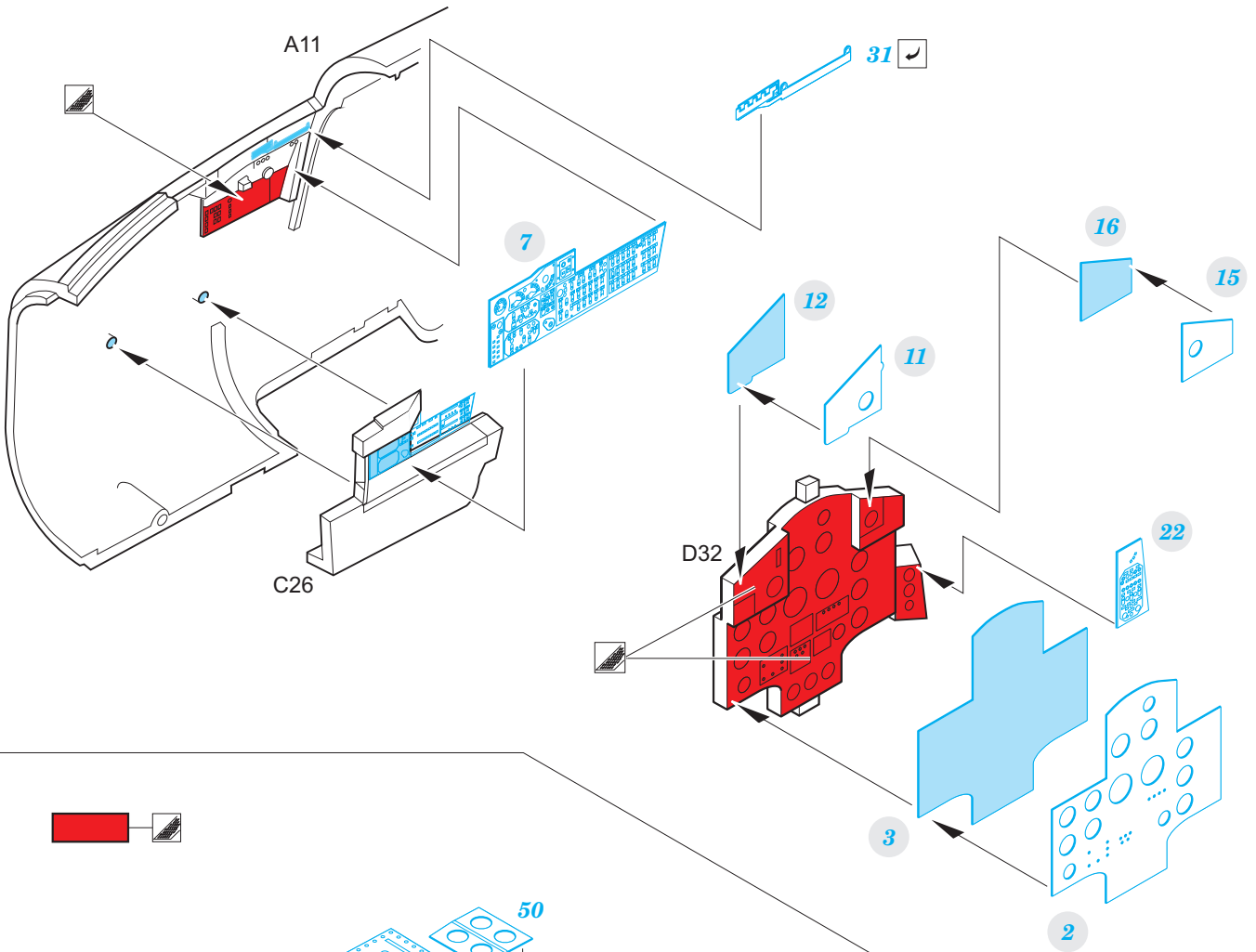
PHOTO-ETCHED PARTS  
LEPTANÉ DÍLY

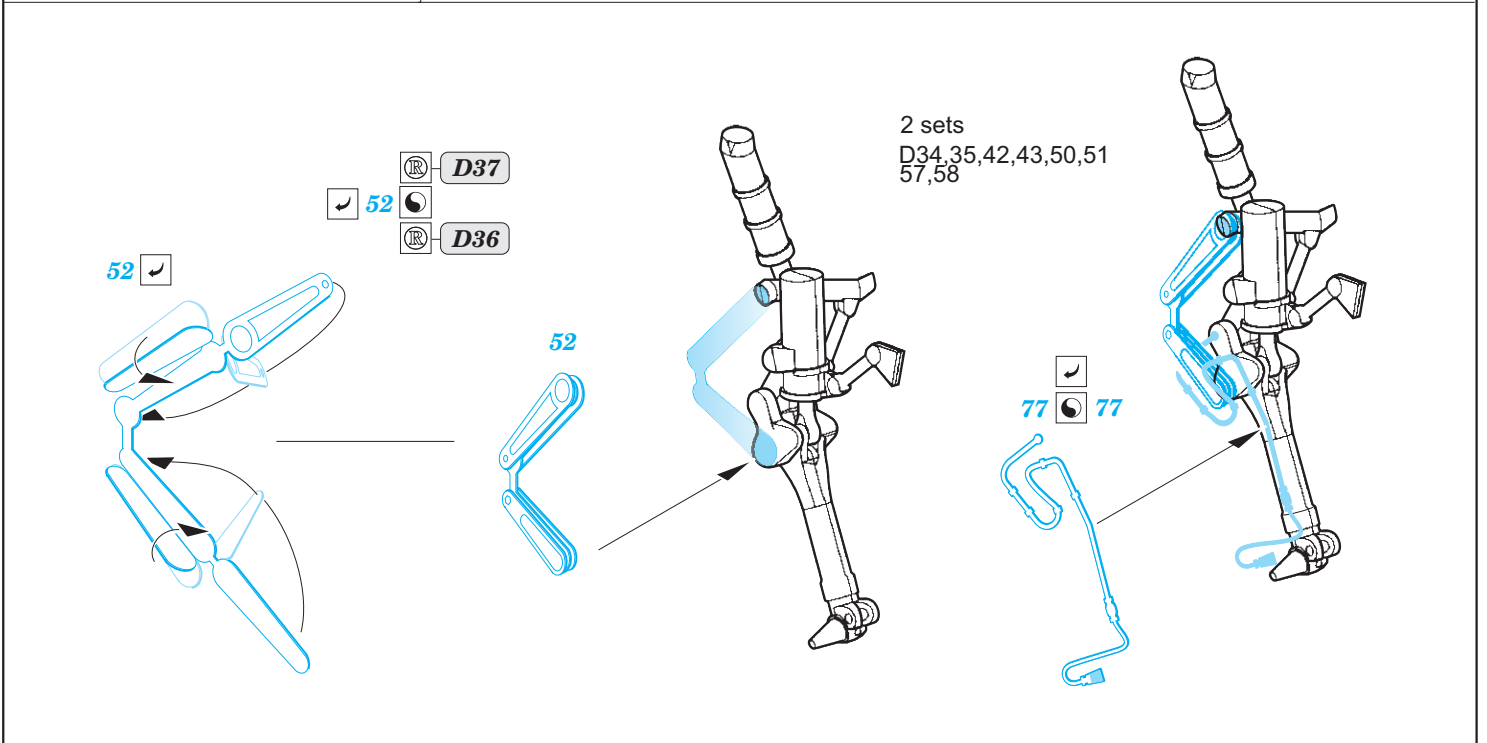
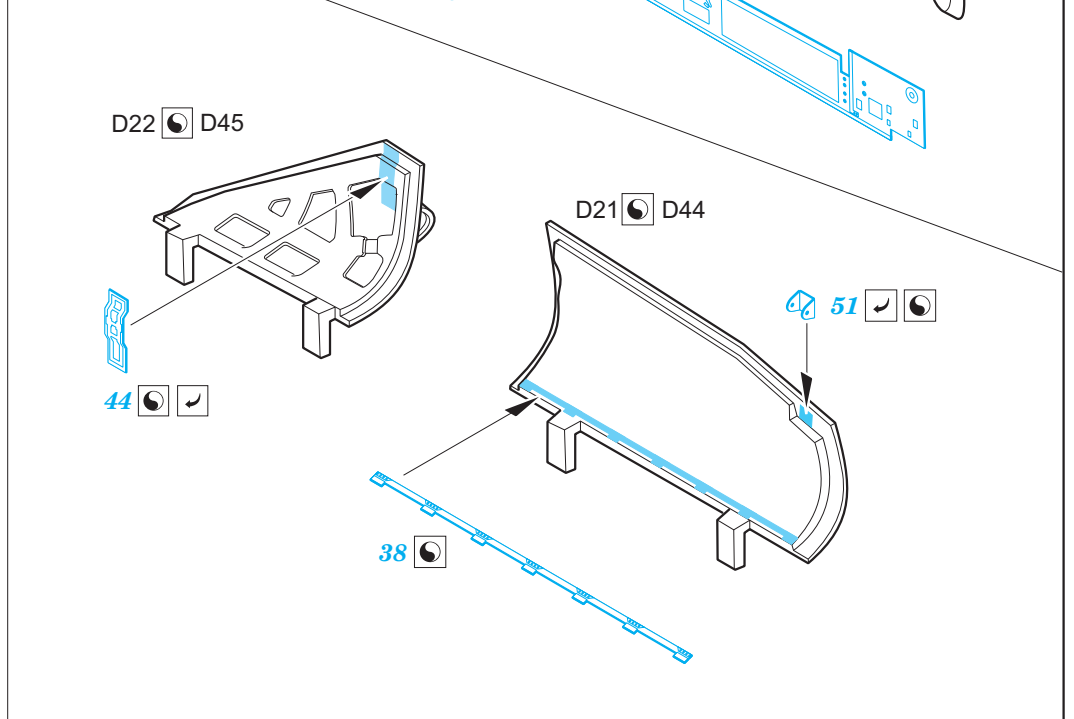
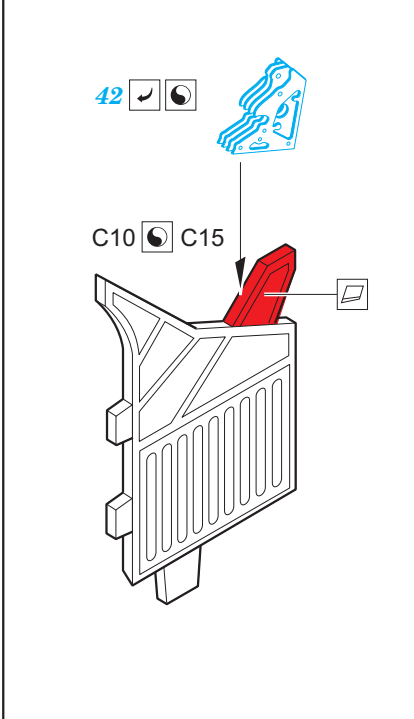
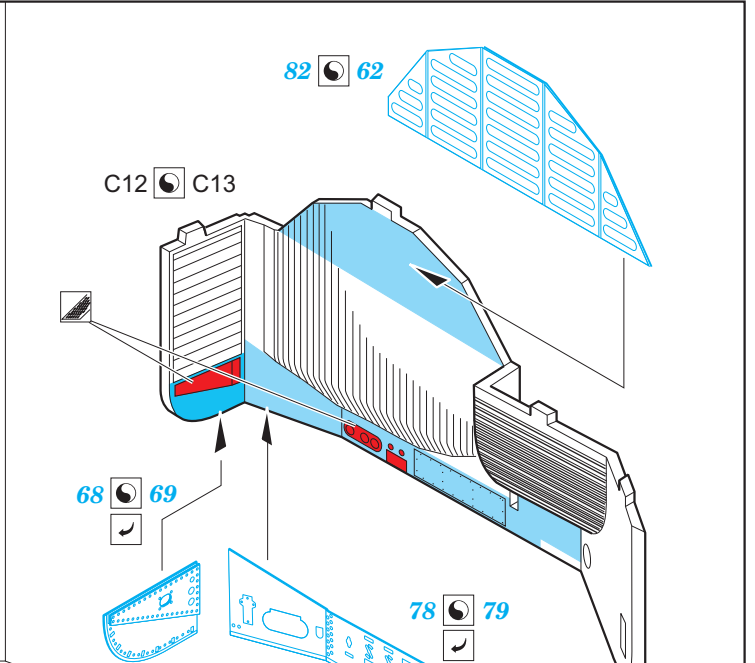
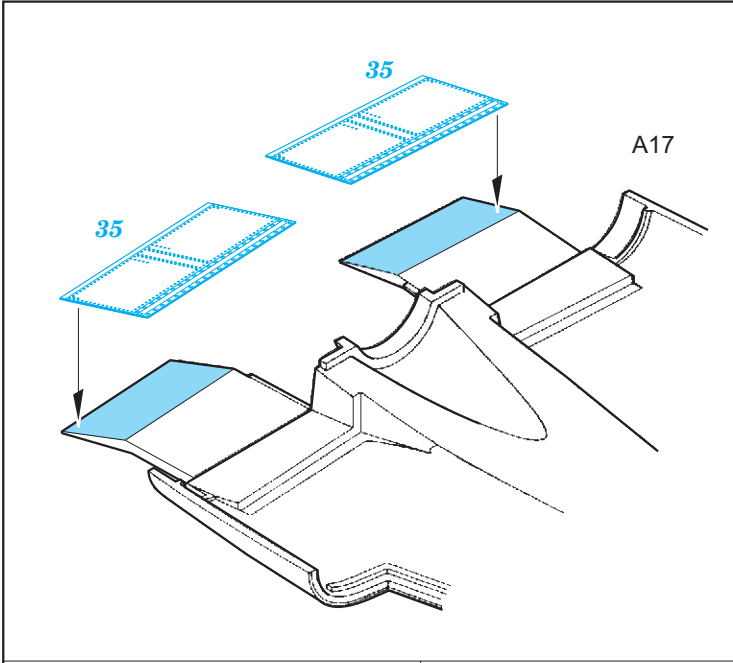
PARTS TO BE REMOVED  
DÍLY K ODSTRANĚNÍ

FILL  
TMELIT



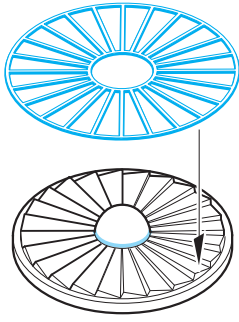




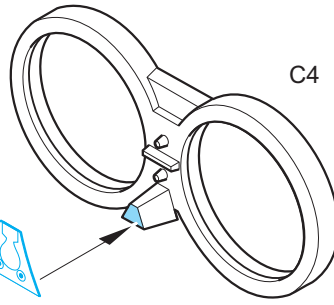


2 sets

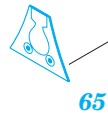
41



C3,C4



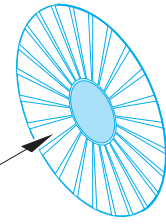
C4



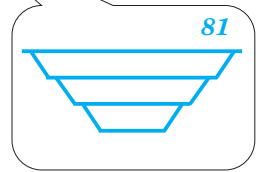
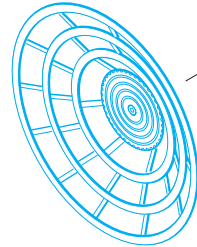
65

C28 / C29

83 2 pcs.

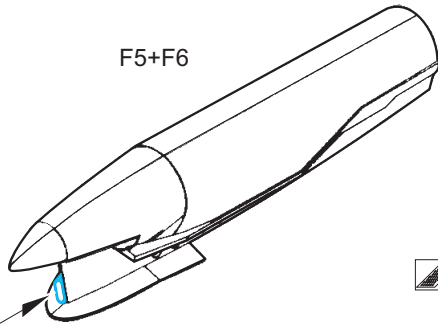


81 2 pcs.



81

F5+F6



53



D39

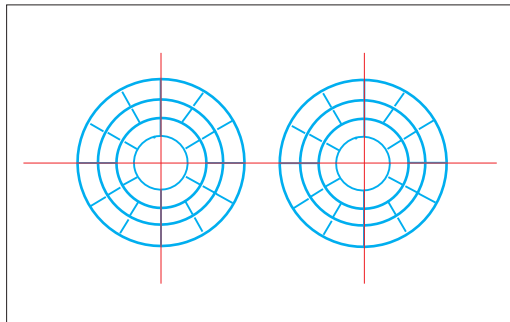
D29

F13

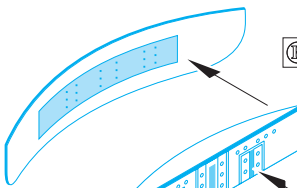
F12

D38

80

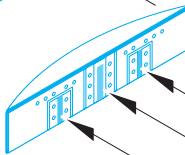


76



D52

75



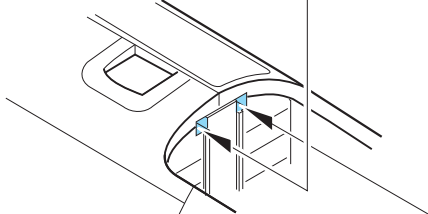
64

51



wire  
 $\phi = 0,2mm$   
 $l = 4mm$

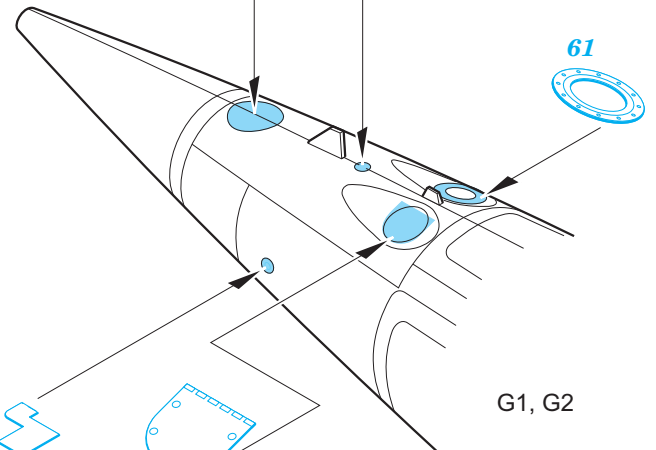
A11,A12



60



61



G1, G2



43



D61



59

