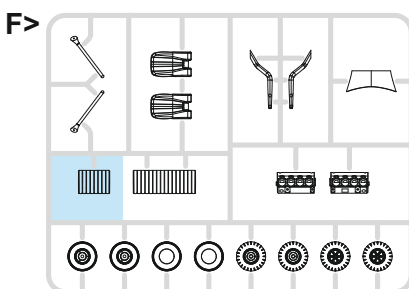
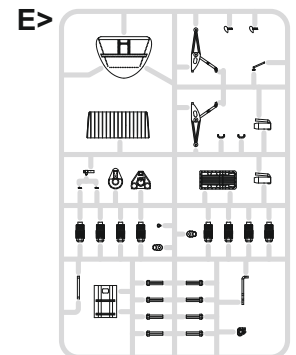
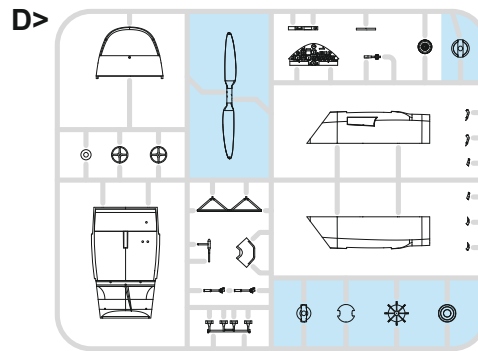
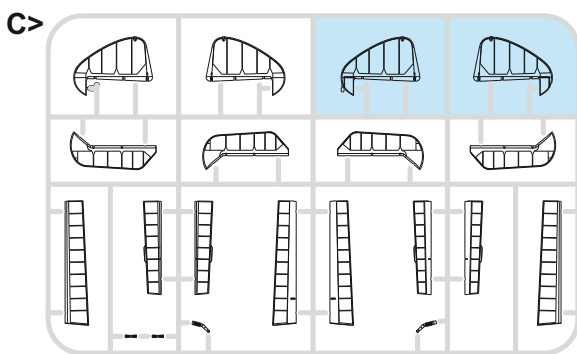
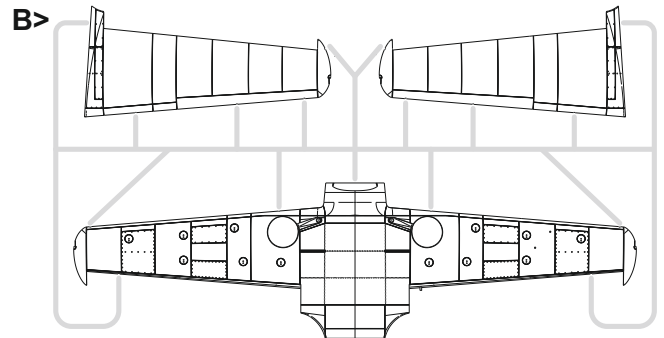
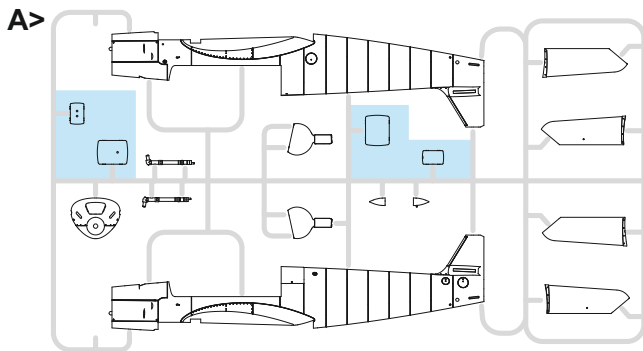


PLASTIC PARTS



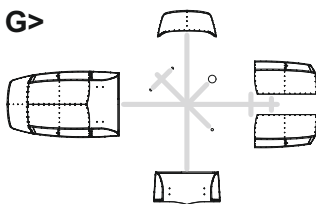
RP - RESIN PARTS



R1



R2



GSi Creos (GUNZE)		MISSION MODELS	
AQUEOUS	Mr.COLOR	PAINTS	
[H1]	[C1]	[MMP-001]	WHITE
[H2]	[C2]	[MMP-047]	BLACK
[H12]	[C33]	[MMP-047]	FLAT BLACK
[H47]	[C41]	[MMP-012]	RED BROWN
[H64]	[C17]	[MMP-087]	RLM71 DARK GREEN
[H65]	[C18]	[MMP-088]	RLM70 BLACK GREEN
[H67]	[C115]	[MMP-057]	RLM65 LIGHT BLUE
[H70]	[C60]	[MMP-056]	RLM02 GRAY
[H77]	[C137]	[MMP-040]	TIRE BLACK
[H90]	[C47]		CLEAR RED
[H94]	[C138]		CLEAR GREEN
[H303]	[C303]	[MMP-066]	GREEN
[H308]	[C308]	[MMP-073]	GRAY
[H406]	[C406]		CHOCOLATE BROWN
[H413]	[C113]	[MMP-090]	RLM04 YELLOW
[H414]	[C114]	[MMP-003]	RLM23 RED
Mr.METAL COLOR		METALLICS	
[MC214]		[MMM-001]	DARK IRON
[MC218]		[MMM-003]	ALUMINIUM
Mr.COLOR SUPER METALLIC		METALLICS	
[SM206]		[MMC-001]	SUPER CHROME SILVER

ATTENTION * UPOZORNĚNÍ * ACHTUNG * ATTENTION

(GB)

Carefully read instruction sheet before assembling. When you use glue or paint, do not use near open flame and use in well ventilated room. Keep out of reach of small children. Children must not be allowed to suck any part, or pull vinyl bag over the head.

(CZ)

Před započatím stavby si pečlivě prostudujte stavební návod. Při používání barev a lepidel pracujte v dobře větrané místnosti. Lepidla ani barvy nepoužívejte v blízkosti otevřeného ohně. Model není určen malým dětem, mohlo by dojít k požití drobných dílů.

INSTRUCTION SIGNS * INSTR. SYMBOLS * INSTRUKTION SINNBILDEN * SYMBOLES



OPTIONAL
VOLBA



BEND
OHNOUT



SAND
BROUSIT



OPEN HOLE
VYVRTAT OTVOR



SYMETRICAL ASSEMBLY
SYMETRICKÁ MONTÁŽ



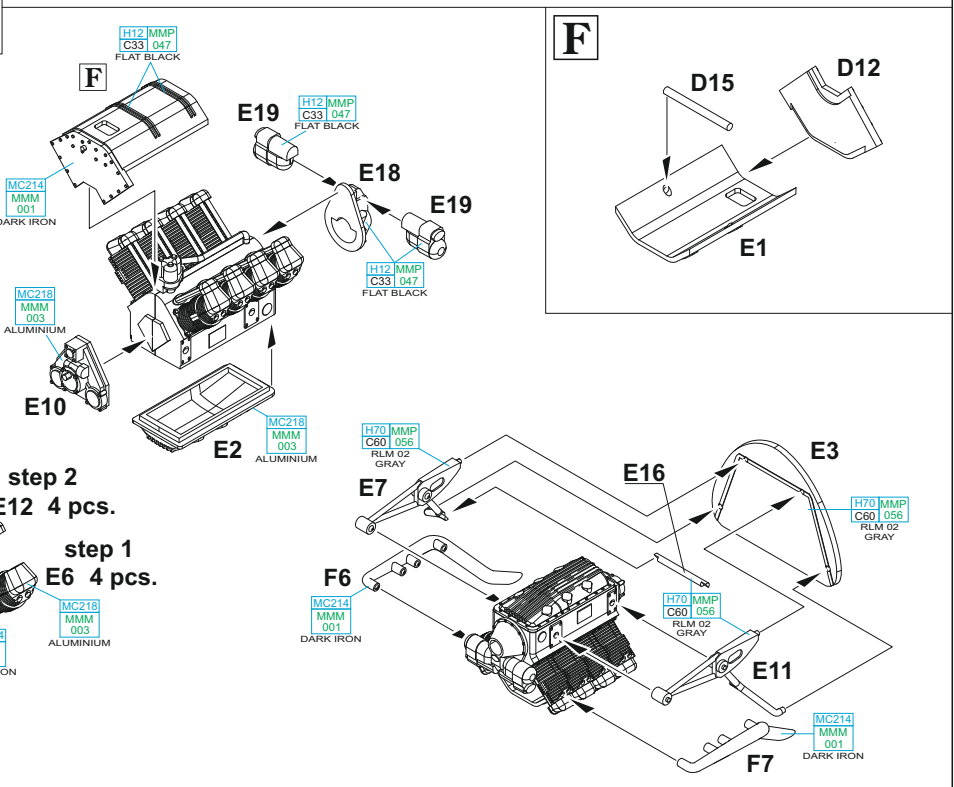
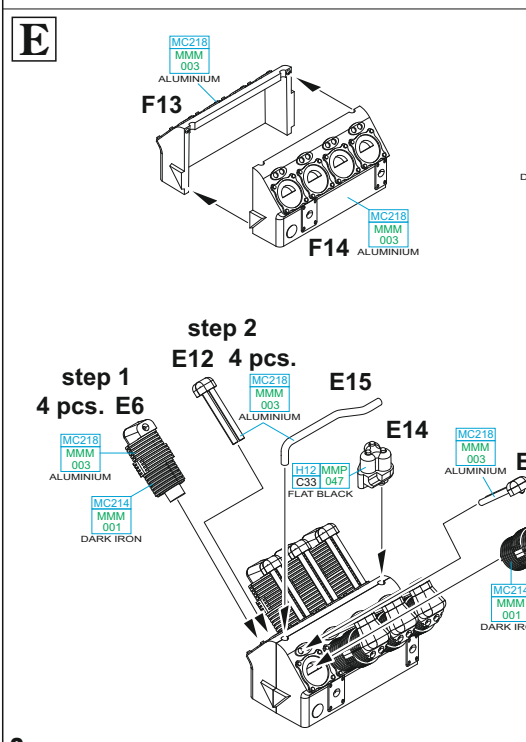
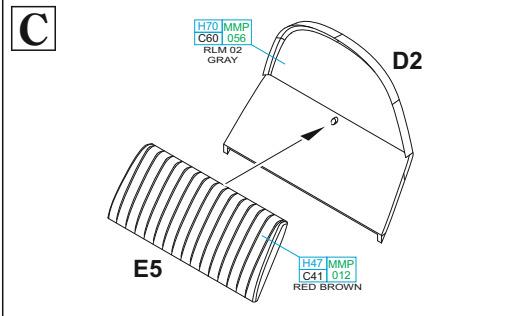
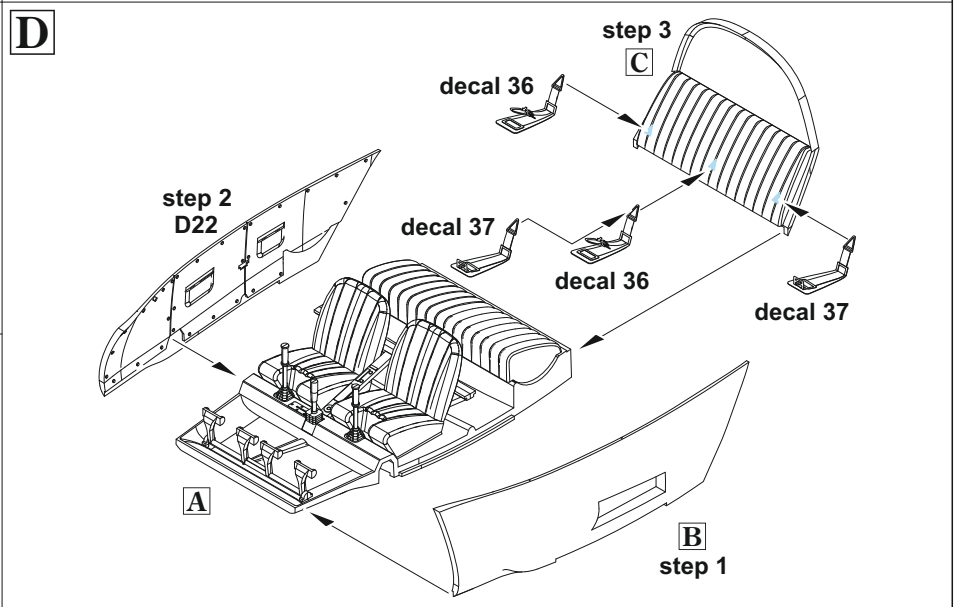
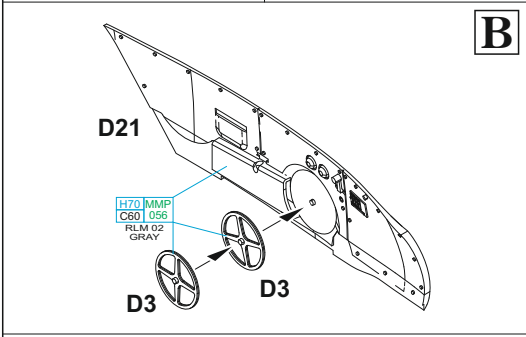
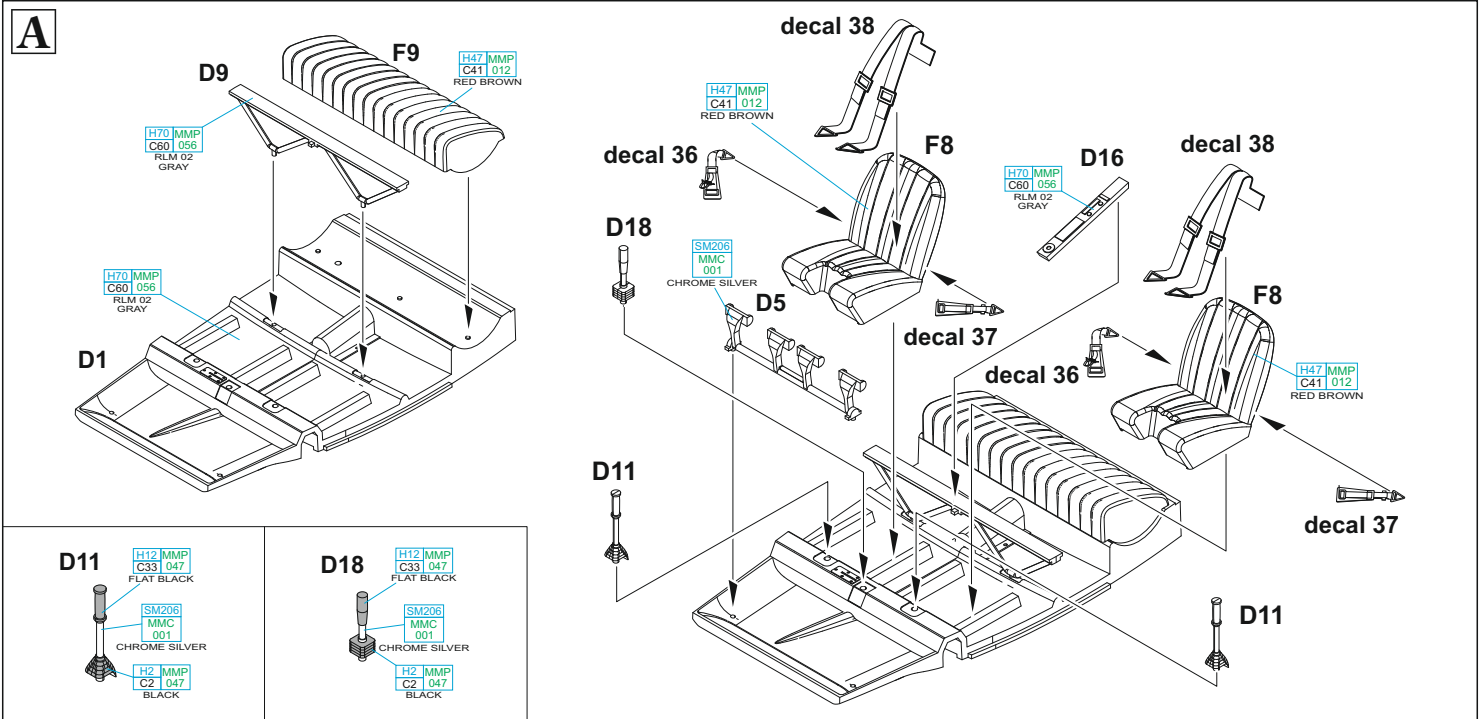
REMOVE
ODŘÍZNOUT

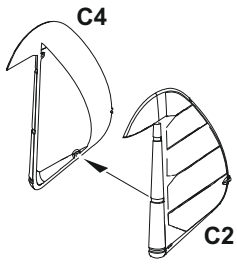
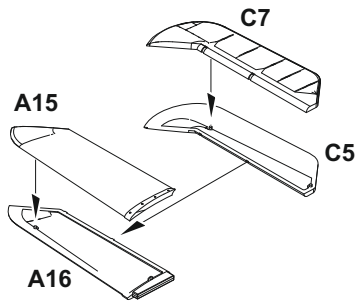
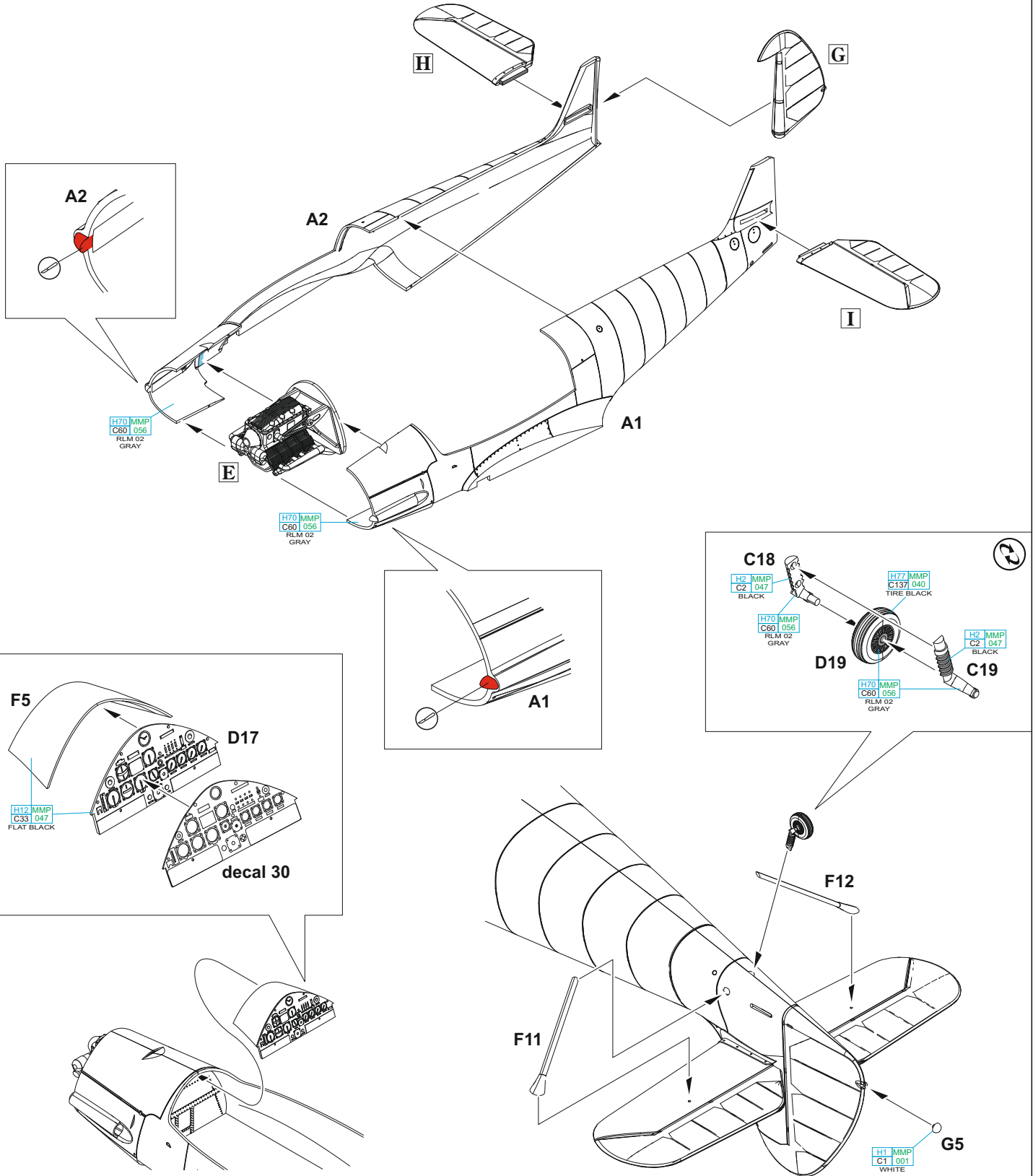
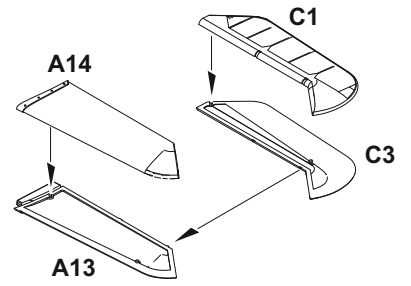


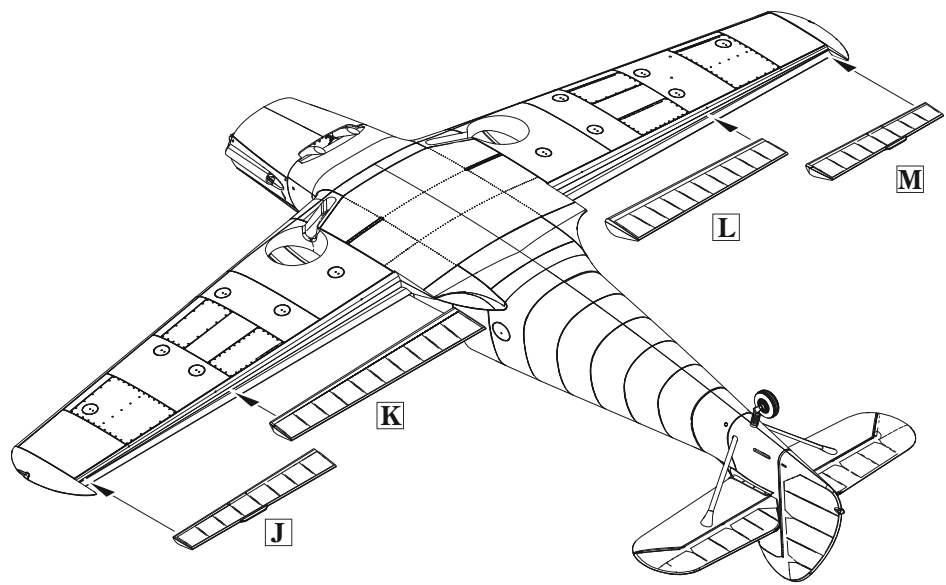
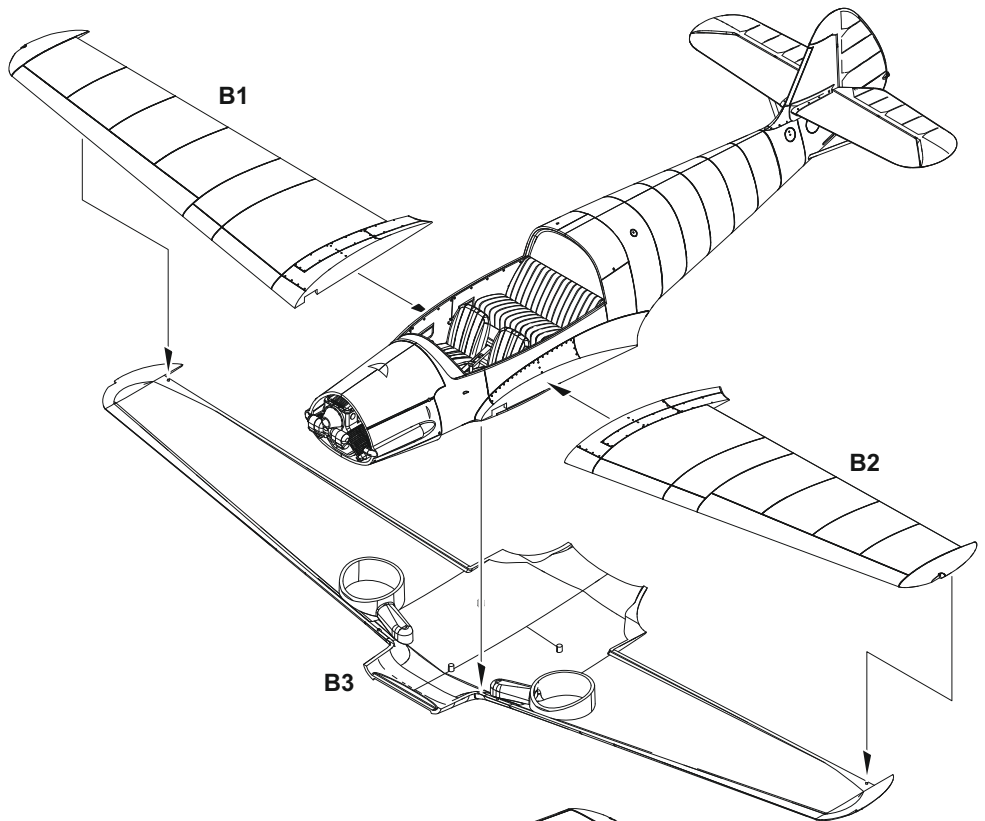
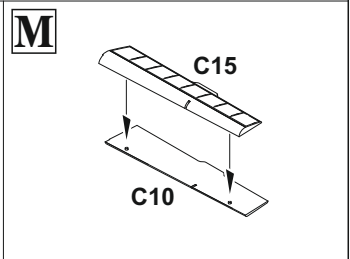
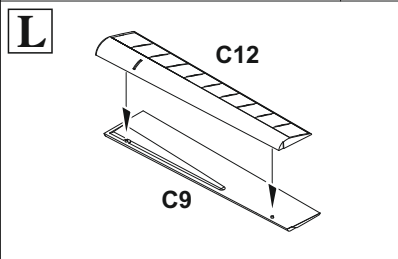
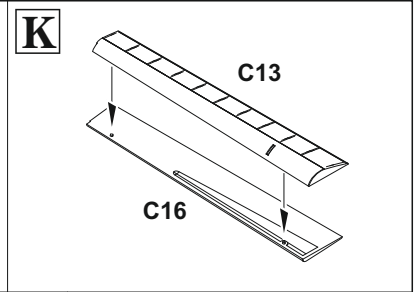
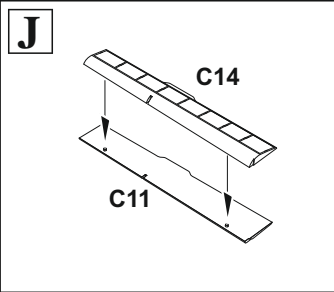
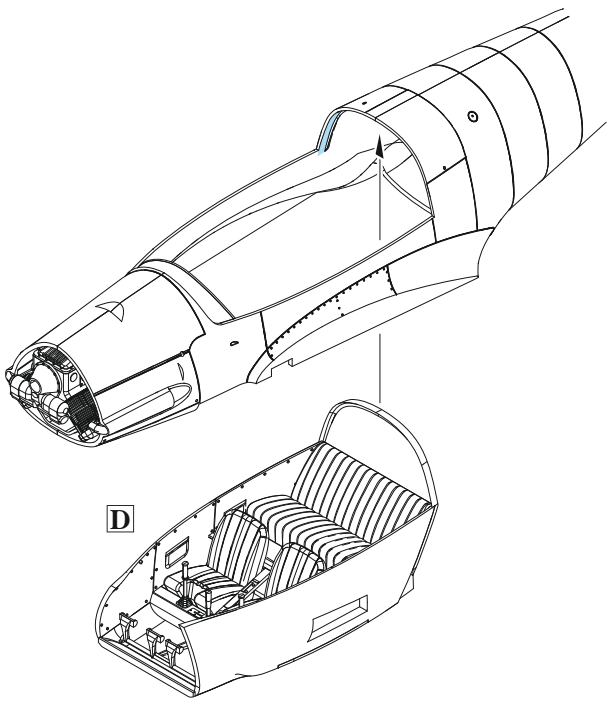
REVERSE SIDE
OTOČIT

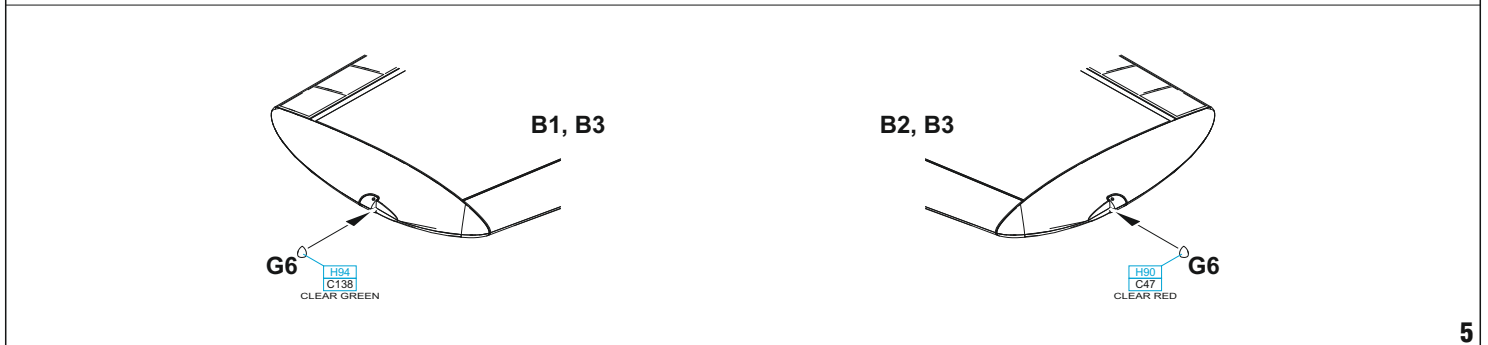
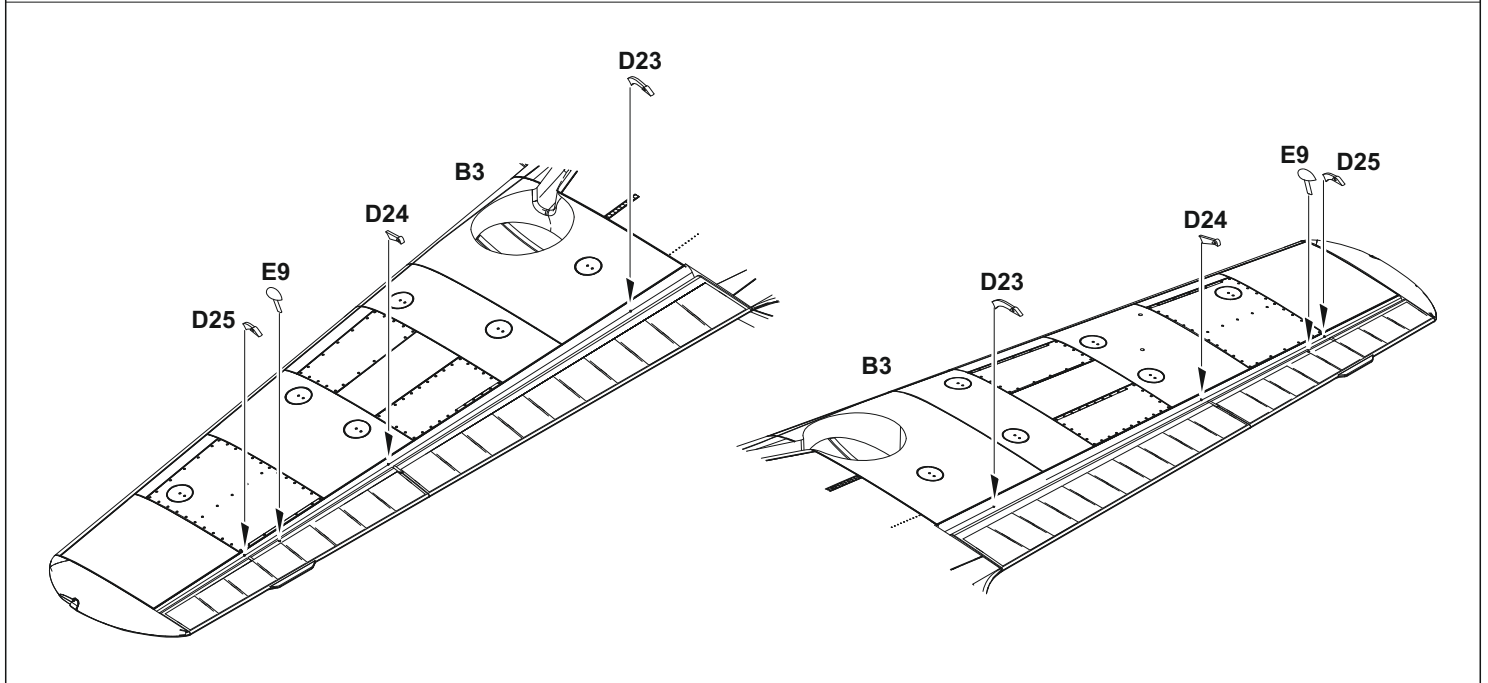
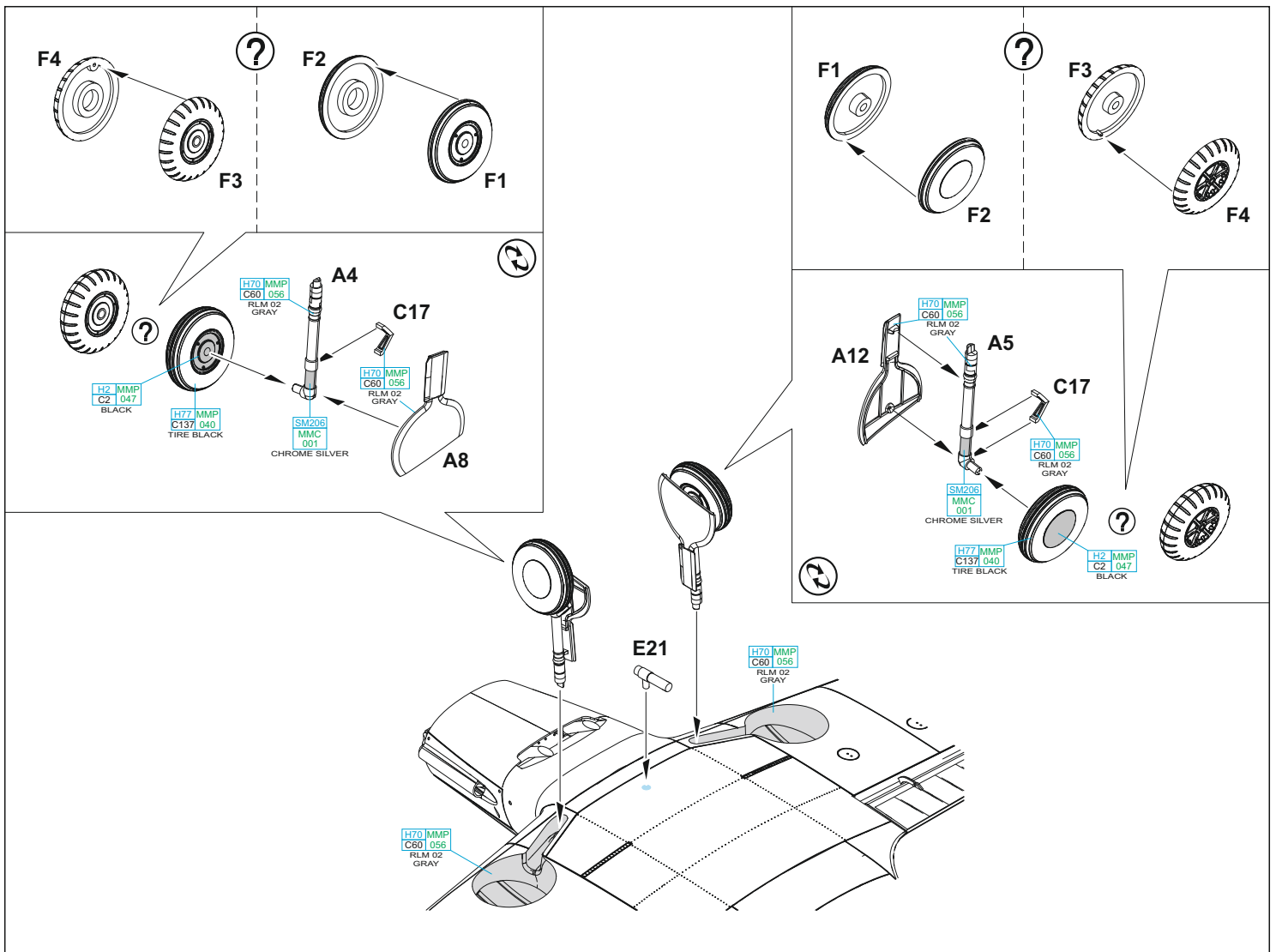


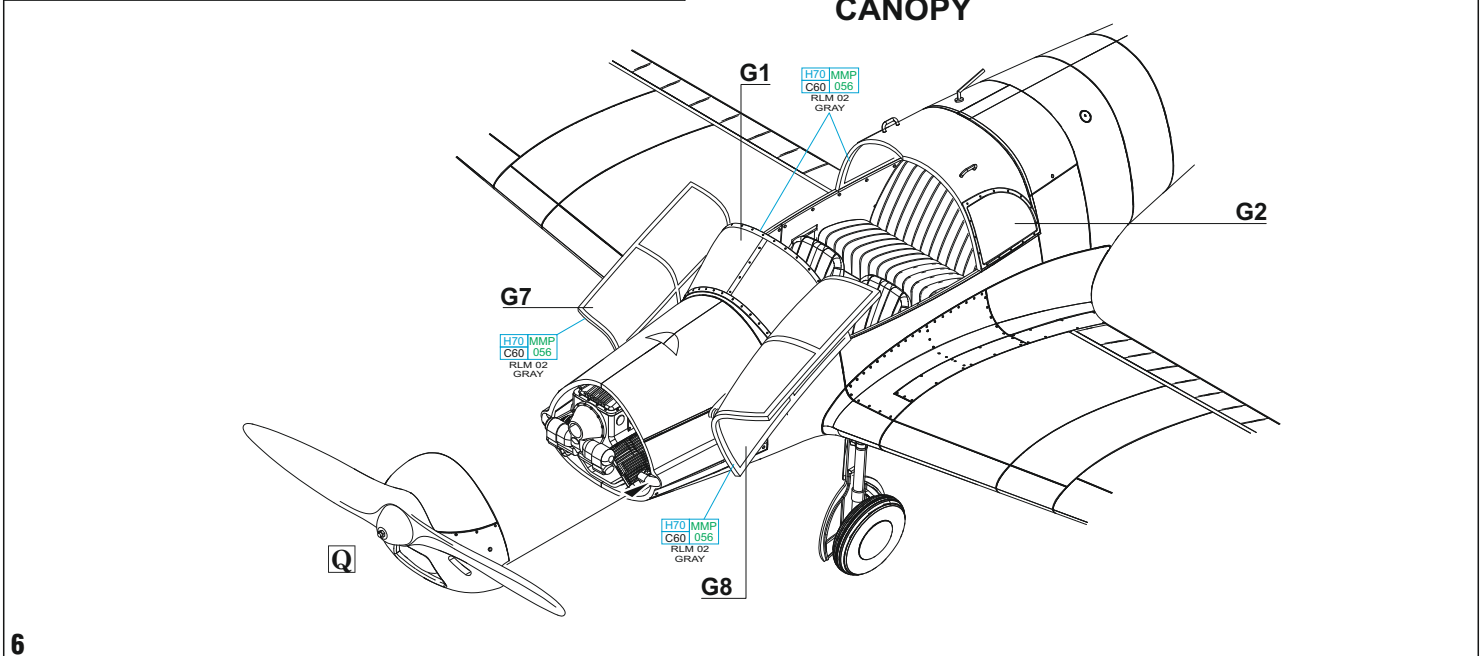
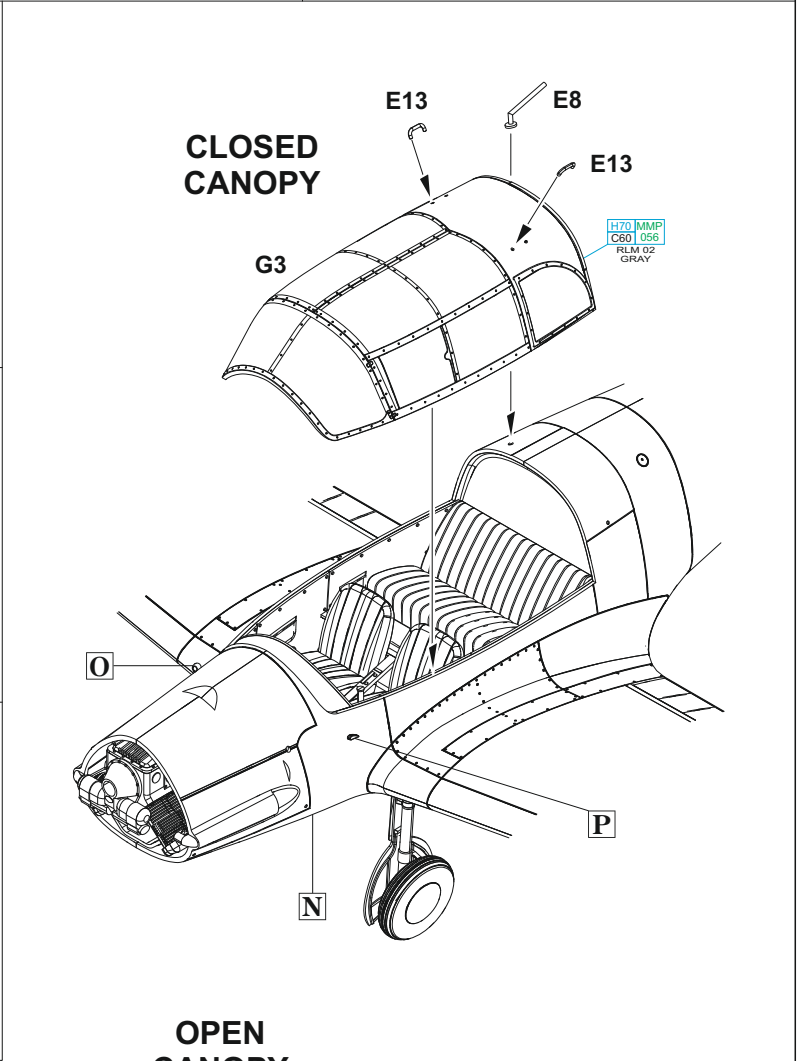
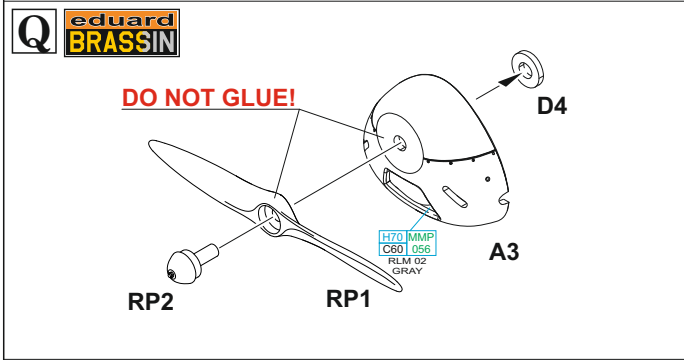
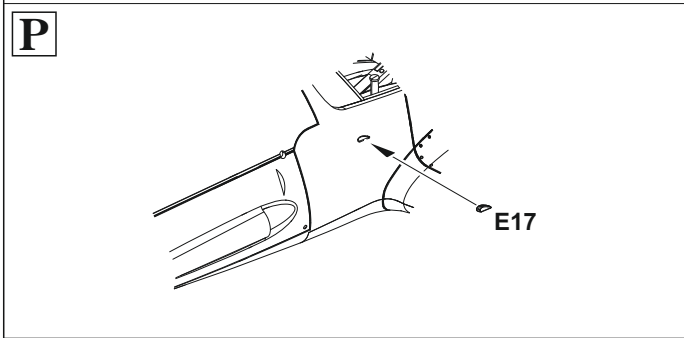
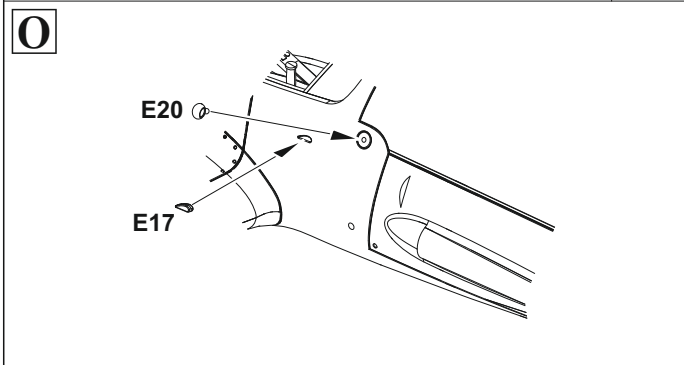
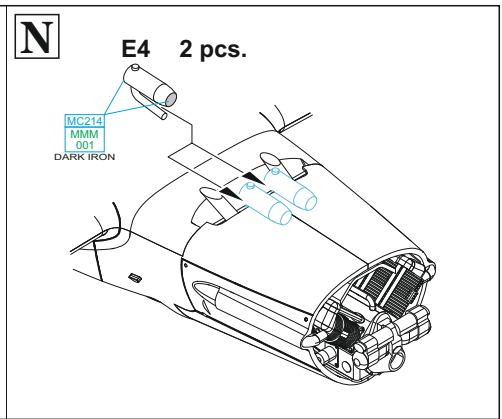
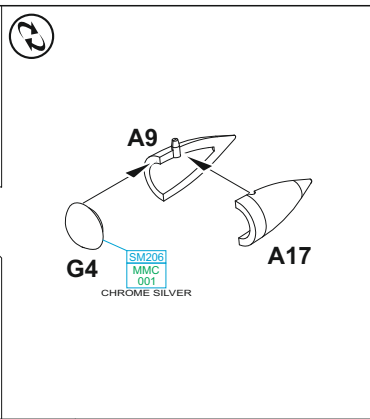
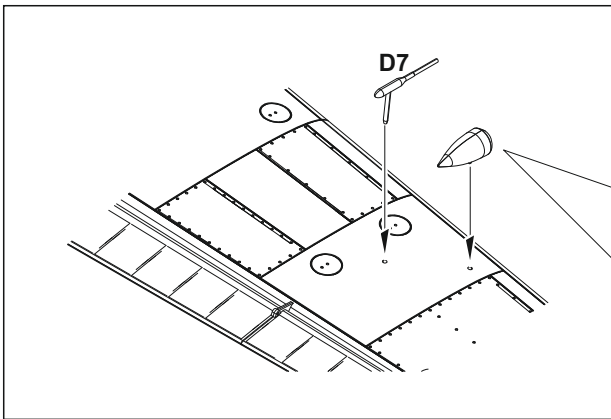
APPLY EDUARD MASK
AND PAINT
POUŽÍT EDUARD MASK
NABARVIT



G**H****I**

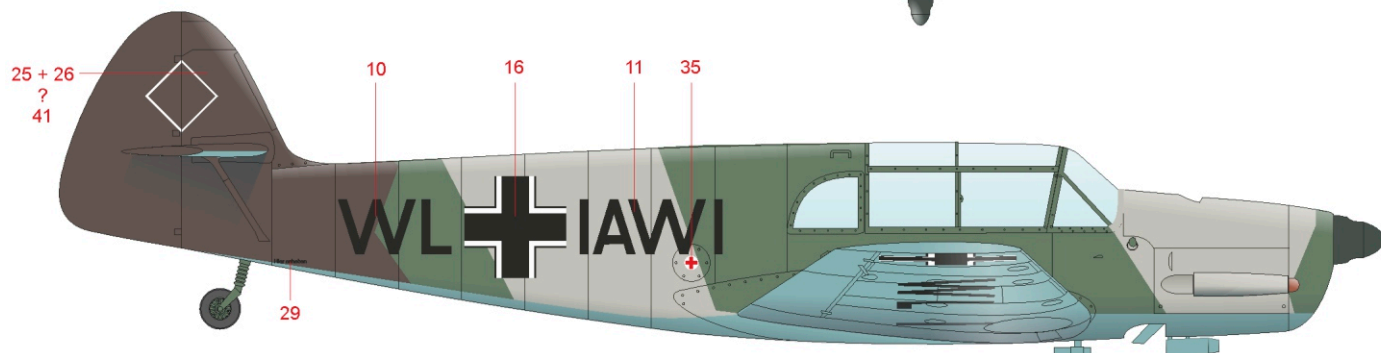
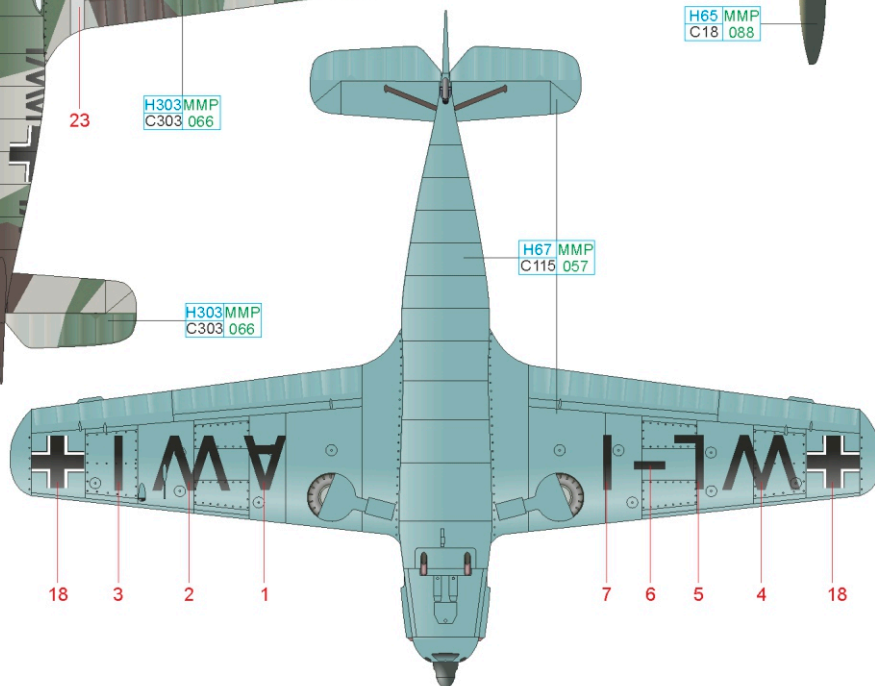
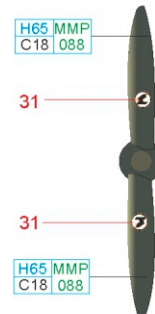
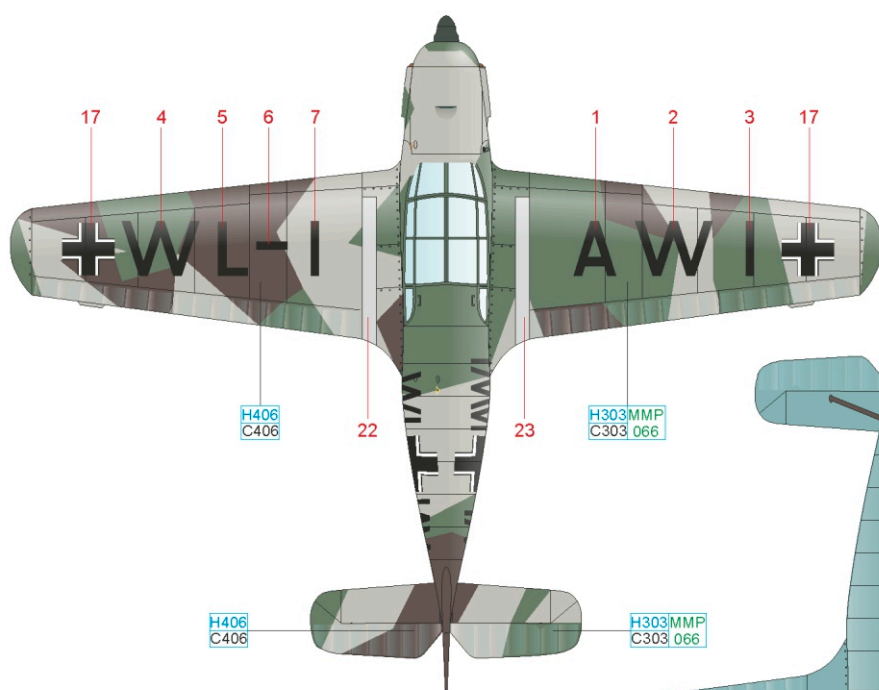
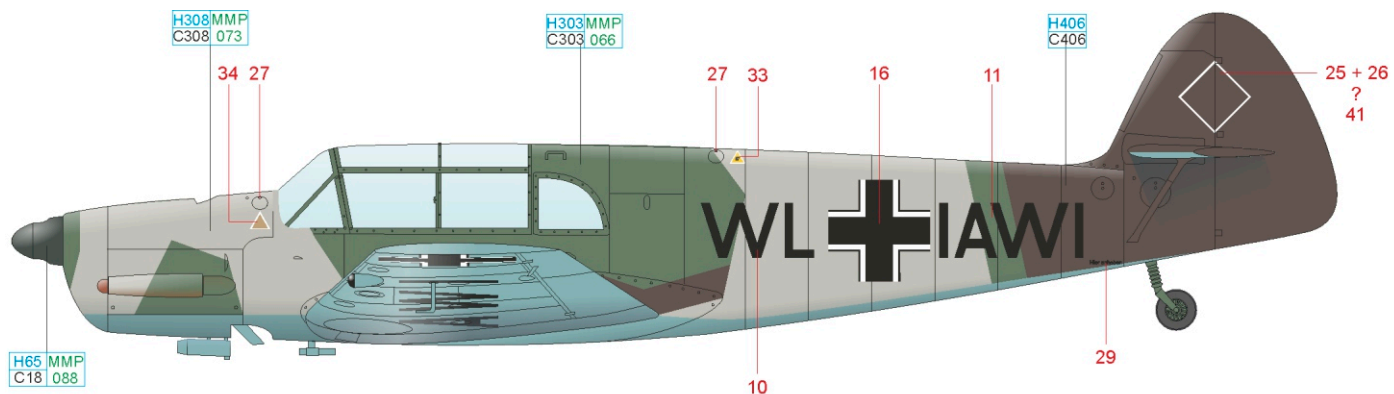






A Německo, září 1939

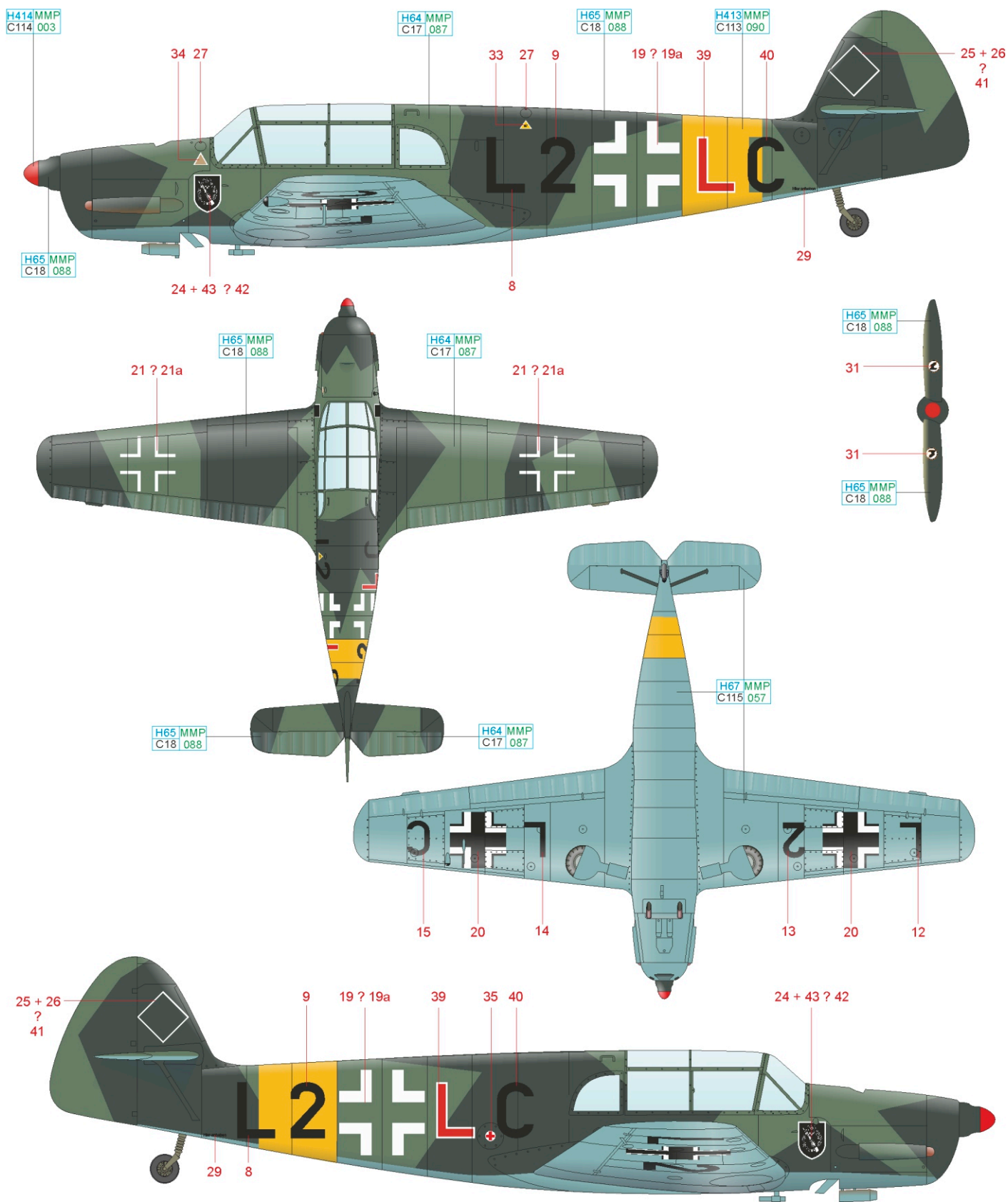
Tento stroj dostal kamufláž tvořenou německými předválečnými barvami RLM 61, RLM 62 a RLM 63 na horních a RLM 65 na spodních plochách. Nátěr byl zřejmě aplikován přes tovární, protože nejsou vidět žádné původní popisky.



GREY	H308 MMP C308 073	GREEN	H303 MMP C303 066	RLM 65	H67 MMP C115 057	BROWN	H406 C406
RLM 70	H65 MMP C18 088						

B WNr. 178, Stab II.(Schl.)/LG 2, letiště Vjerdino, SSSR, červenec 1941

Ve dnech 25. a 26. července 1941 se pokusilo přistát na letišti Vjerdino ve Smolenské oblasti několik strojů Hs 123 od II. (Schlacht) Gruppe Lehrgeschwader 2. Kvůli rozměklému povrchu letiště zaviněným letní bouřkou došlo k poškození pěti Henschelů. Nejednalo se o jedinou nebojovou ztrátu této jednotky. Dalším jejím letcem, který v rozmoklém terénu nezvládl letoun, byl i pilot štábního spojovacího Bf 108, jenž zakončil přistání nehodou ohodnocenou dvacetiprocentním poškozením. Spojovací Taifun byl kamuflovaný barvami RLM 70 a 71 na horních a bočních plochách se spodními plochami v barvě RLM 65, na zádi trupu nesl žlutý pruh strojů sloužících na východní frontě. Za motorovým krytem je namalovaný tzv. Infanteriesturmabzeichen, který mívaly na strojích namalovány všechny letecké jednotky blízké podpory. Špička vrtulového kuželu je pravděpodobně stejné barvy, jako individuální písmeno stroje „L“, tedy červená.



RED	H414 MMP C114 003
RLM 70	H65 MMP C18 088
RLM 71	H64 MMP C17 087
RLM 65	H67 MMP C115 057
RLM 04	H413 MMP C113 090