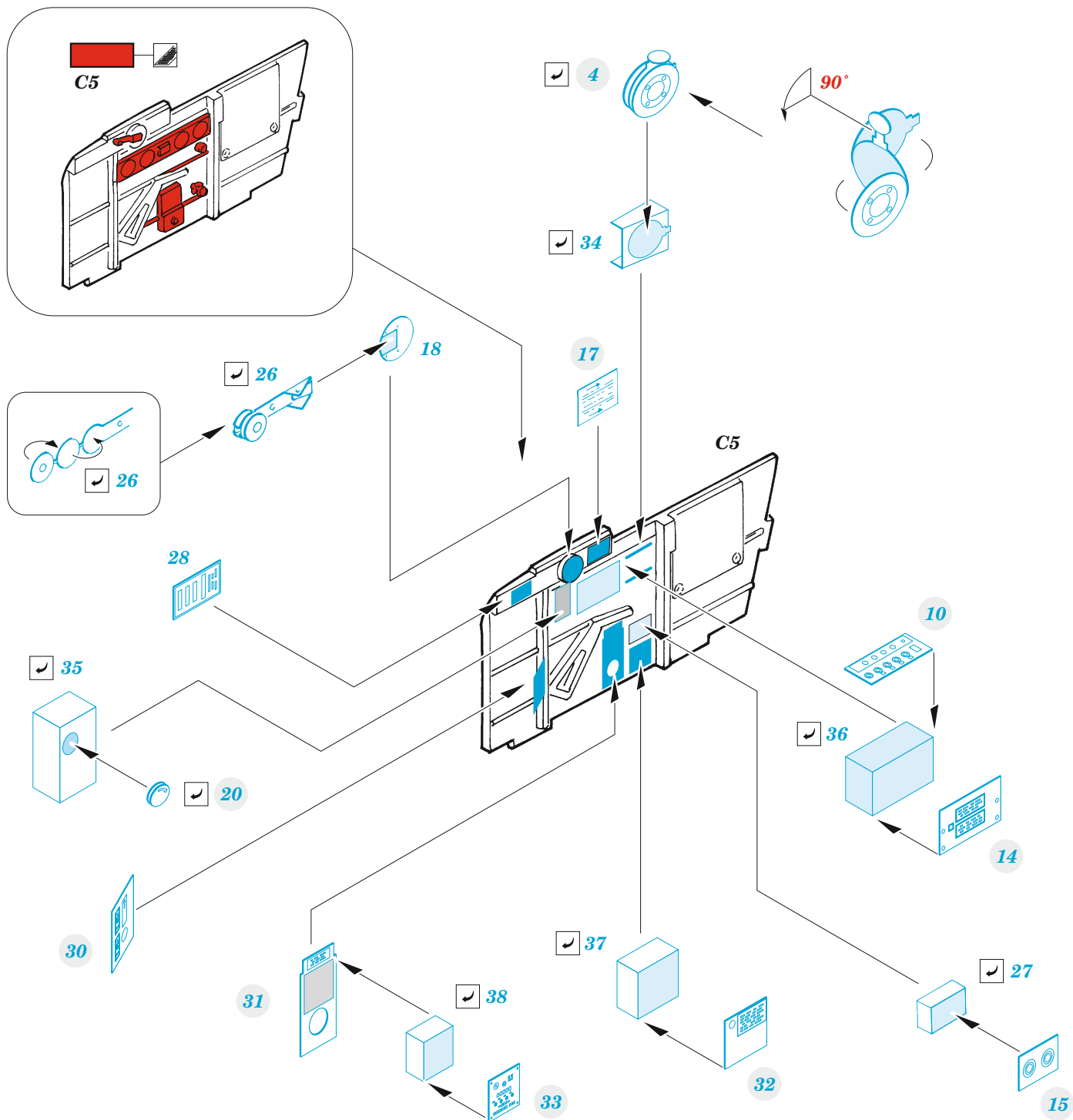
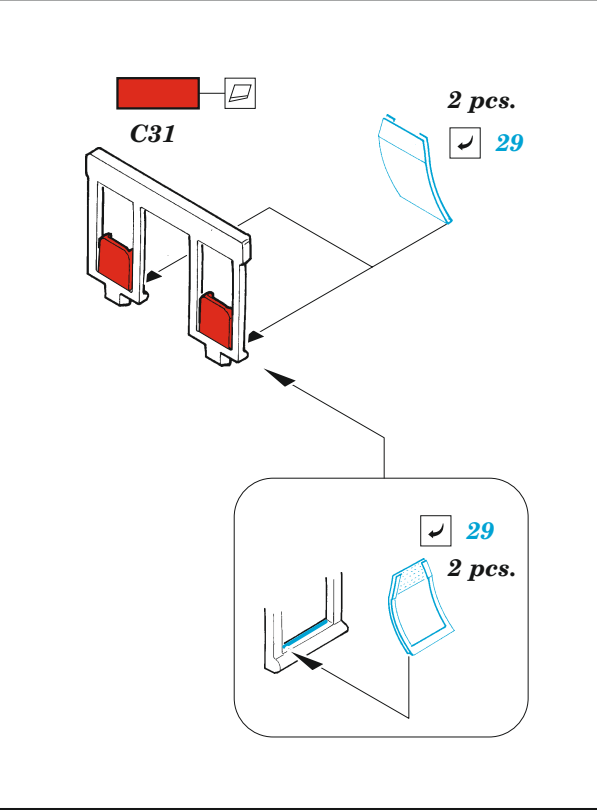
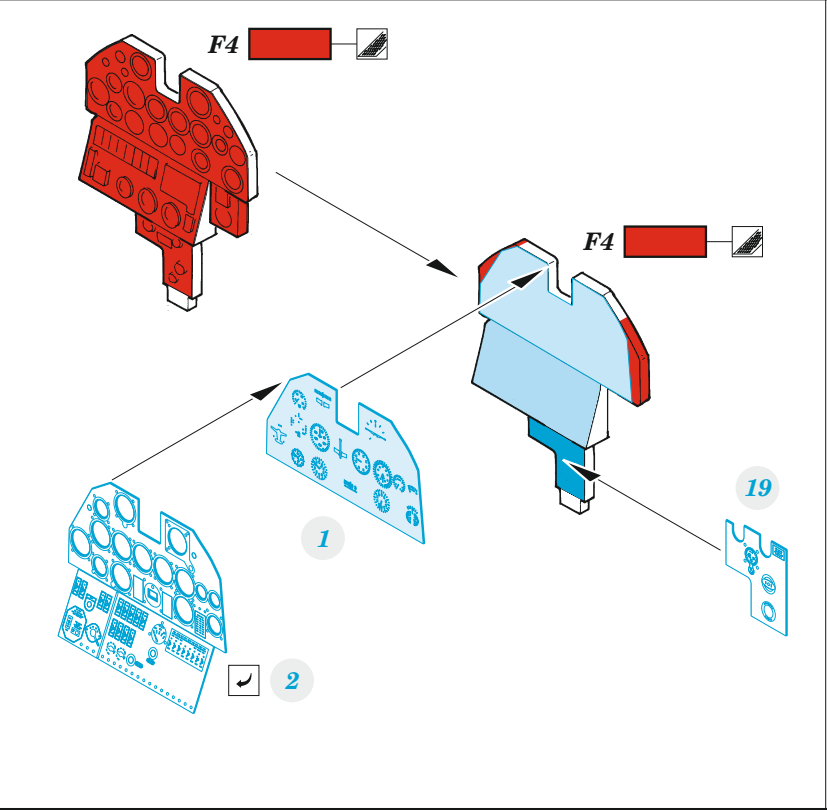
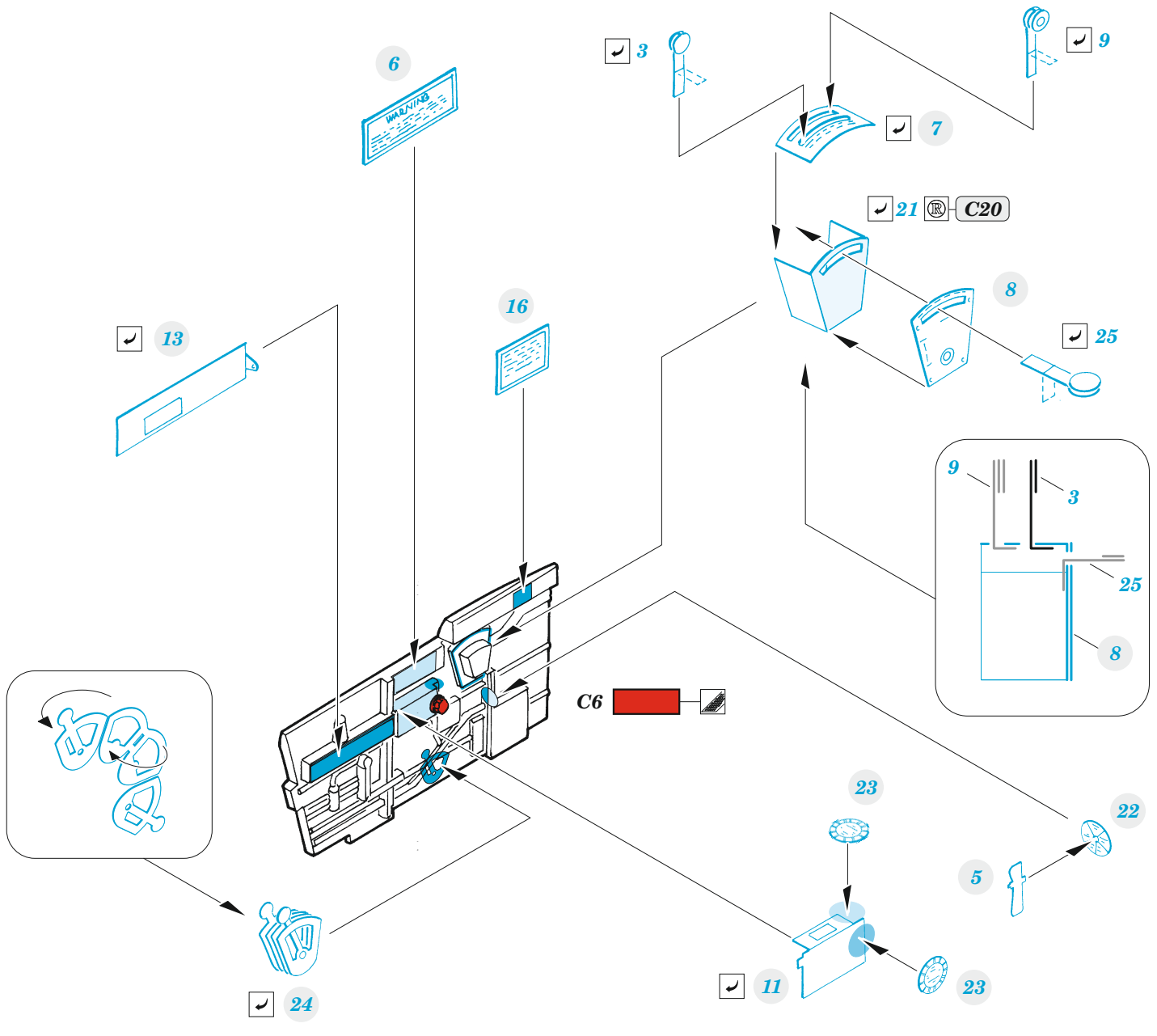


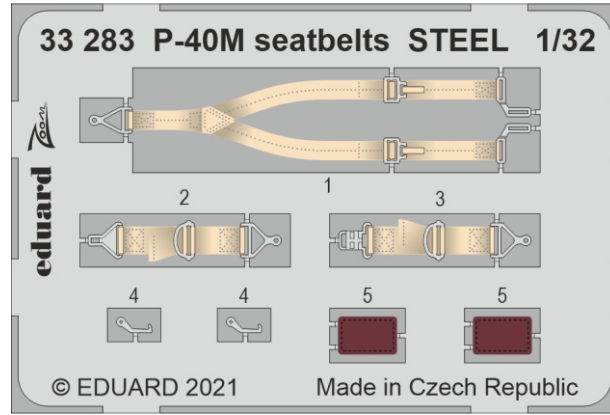
- APPLY EXPRESS MASK AND PAINT BEFORE GLUING  
POUŽIT EXPRESS MASK NABARVIT PŘED SLEPENÍM
  - SYMMETRICAL ASSEMBLY  
SYMETRICKÁ MONTÁŽ
  - REMOVE  
ODSTRANIT
  - GRIND  
OBROUSIT
  - DRILL HOLE  
VRTAT OTVOR
  - COLORED ETCHED PARTS  
LEPTANÉ BAREVNÉ DÍLY
  - ETCHED PARTS  
LEPTANÉ NEBAREVNÉ DÍLY
  - ORIGINAL KIT PARTS  
PŮVODNÍ DÍLY STAVEBNICE
- BEND  
OHNOUT
  - OPTION  
VOLBA
  - REPLACE  
NAHRADIT

ORIGINAL KIT PARTS PŮVODNÍ DÍLY STAVEBNICE	PHOTO-ETCHED PARTS LEPTANÉ DÍLY	PARTS TO BE REMOVED DÍLY K ODSTRANĚNÍ	FILL TMELIT
---	------------------------------------	--	----------------

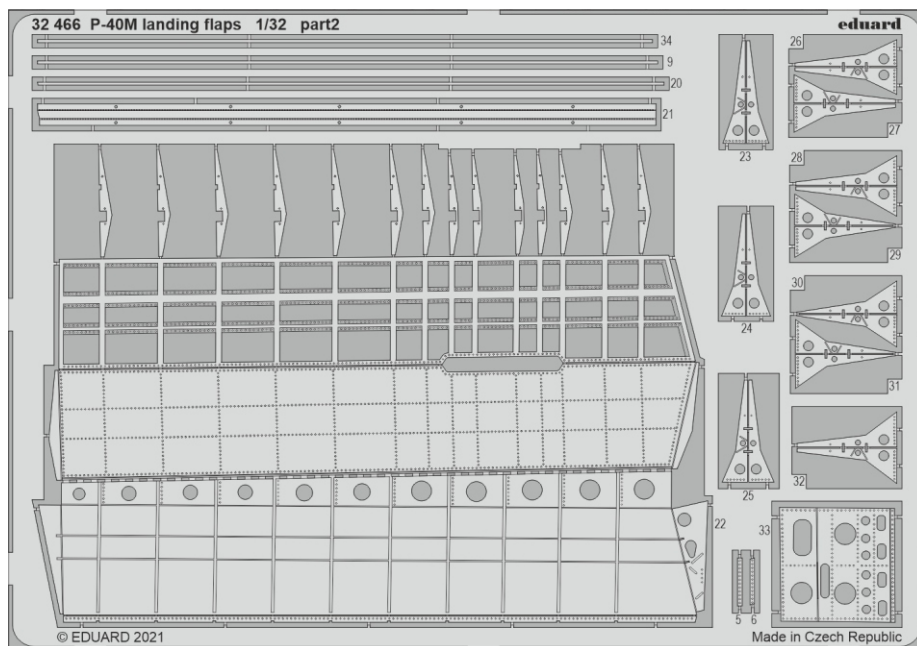
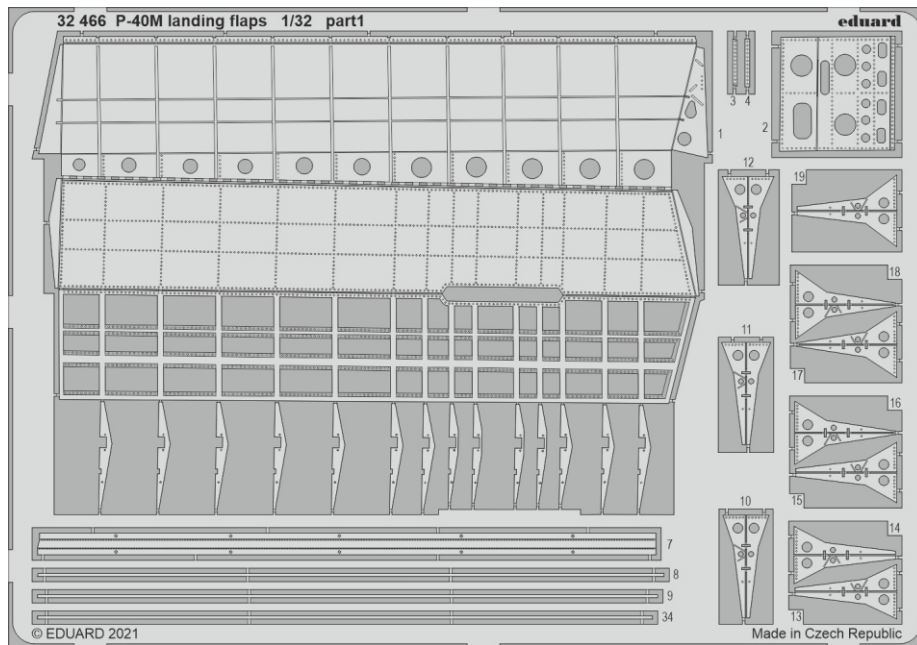




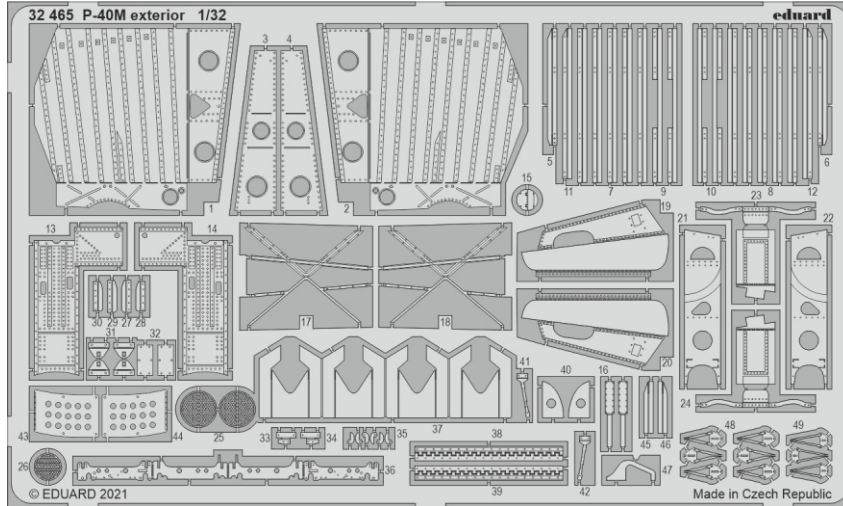
Related products: 33 283 P-40M seatbelts STEEL 1/32



Related products: 32 466 P-40M landing flaps 1/32



**Related products: 32 465 P-40M exterior 1/32**



**Related products: 32 467 P-40M gun bays 1/32**

