

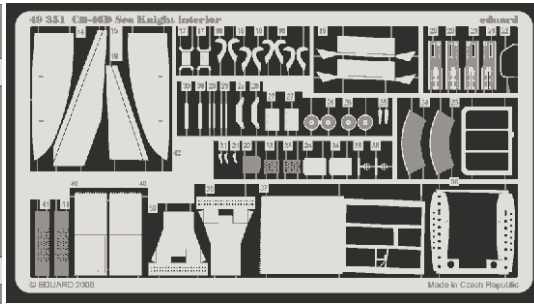
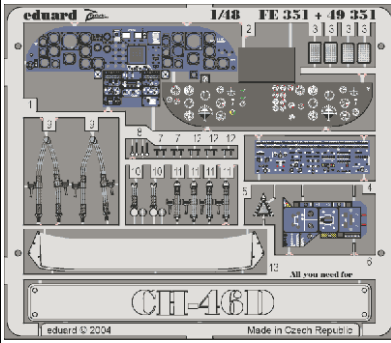


CH-46D Sea Knight interior

eduard

1/48 scale detail set for **ACADEMY/MRC** kit • sada detailů pro model **ACADEMY/MRC** 1/48

49 351



- APPLY EXPRESS MASK AND PAINT BEFORE GLUING
POUŽIT EXPRESS MASK NABARVIT PŘED SLEPENÍM
- SYMMETRICAL ASSEMBLY
SYMETRICKÁ MONTÁŽ
- REMOVE
ODSTRANIT
- GRIND
OBROUSIT
- DRILL HOLE
VRTAT OTVOR
- BEND
OHNOUT
- OPTION
VOLBA
- REPLACE
NAHRADIT



ORIGINAL KIT PARTS
PŮVODNÍ DÍLY STAVEBNICE



PHOTO-ETCHED PARTS
LEPTANÉ DÍLY



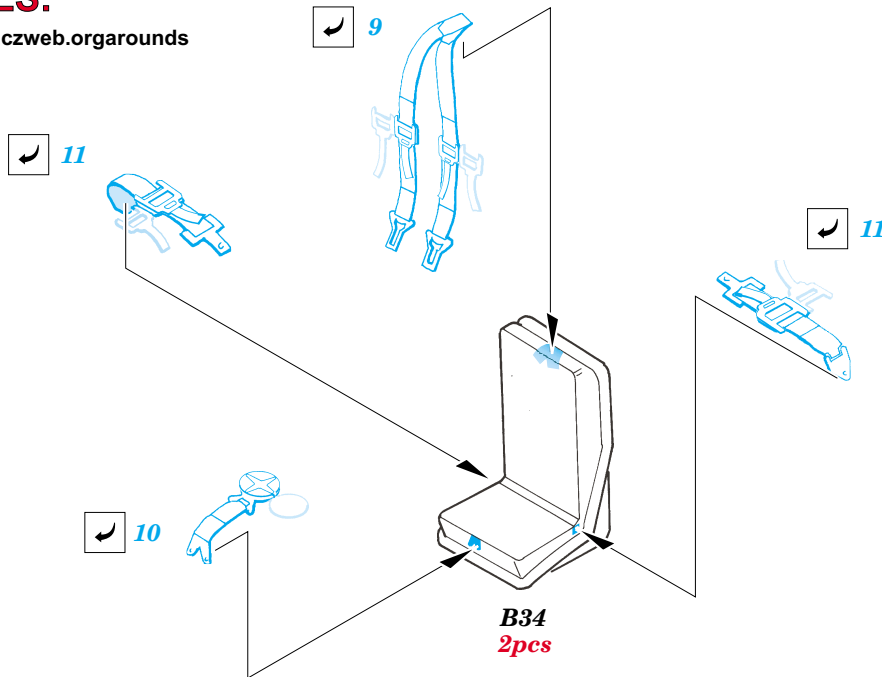
PARTS TO BE REMOVED
DÍLY K ODSTRANĚNÍ



FILL
TMELIT

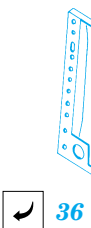
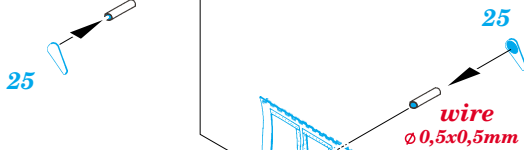
REFERENCES:

www/helicopterwalk.czweb.org/rounds



A14, A15

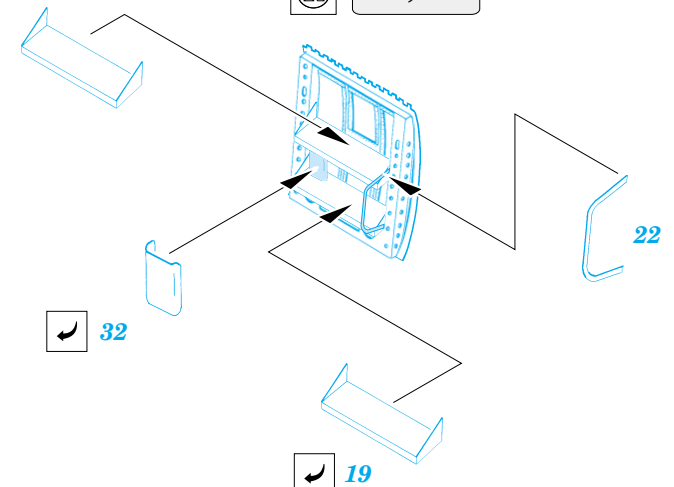
wire
ø 0,5x0,5mm



37

19

A14, A15



32

19

