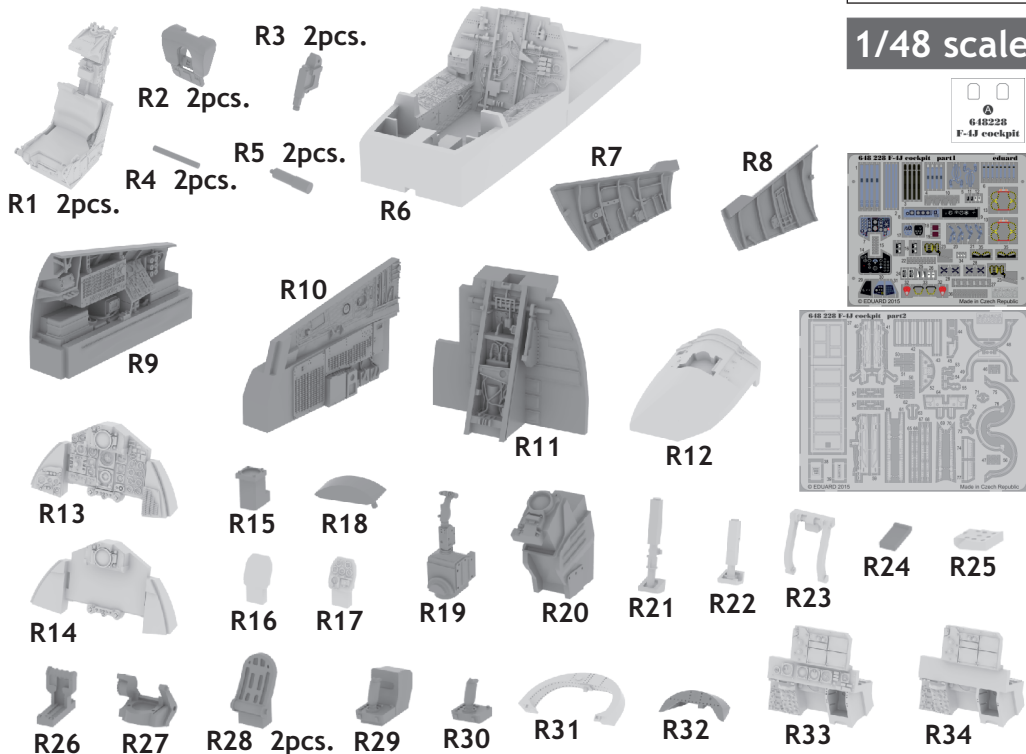


# 648 228 F-4J cockpit

For Academy kit • pro stavěbnici Academy



1/48 scale



## COLOURS

GSI Creos (GUNZE)		
AQUEOUS	Mr.COLOR	
H 2	C 2	BLACK
H 7	C 7	BROWN
H 8	C 8	SILVER
H 27	C 44	TAN
H 90	C 47	CLEAR RED
H 304	C 92	SEMI GLOSS BLACK
H 304	C 304	OLIVE DRAB
H 316	C 316	WHITE

H317	C317	GRAY
H327	C327	RED
H329	C329	YELLOW

Mr. COLOR SUPER METALIC	
SM 06	CHROME SILVER

This product contains metal and resin detail parts for upgrading scale plastic models. When selecting this set make sure that it is for the kit mentioned in product name as these sets are made specifically for that kit. When upgrading the model some cutting or corrections may be necessary for parts to fit accurately. WARNING! This set contains small and sharp parts. Work carefully in a ventilated and well-lit room. Safety glasses are recommended. This product is not suitable for children below 14 years of age.

Tento výrobek obsahuje leptané a odlévané detaily pro úpravu a vylepšení plastického modelu. Při výběru sady kovových detailů zkontrolujte, zda je určena pro model, který chcete upravit. Model, pro který je sada určena, je uveden u názvu výrobku. Pro přesnou aplikaci kovových a odlévaných dílů může být zapotřebí upravit díly upravovaného modelu. POZOR! Sada obsahuje malé ostré díly. Pracujte ve větrané a dobře osvětlené místnosti. Doporučujeme použití ochranných brýlí. Tento výrobek není vhodný pro děti mladší 14 let.

**eduard**  
435 21 Obrnice 170  
Czech Republic  
www.eduard.com



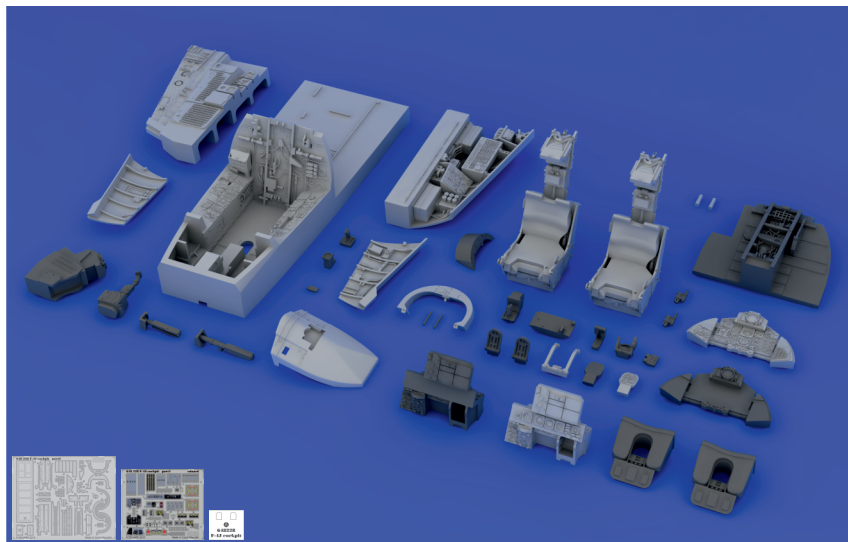
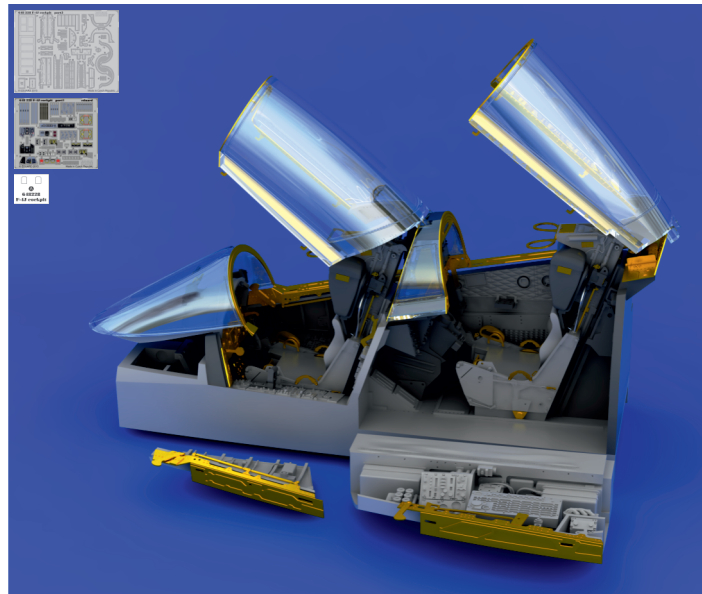
www.eduard.com



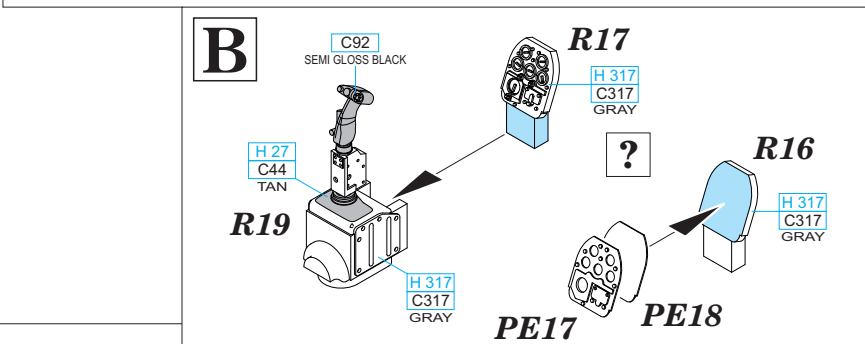
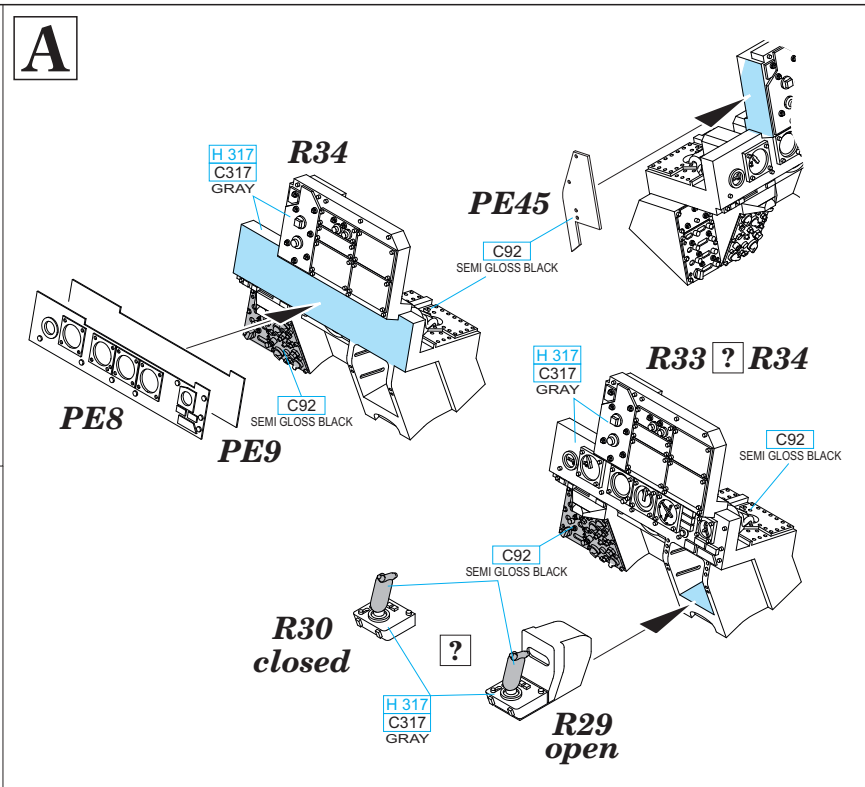
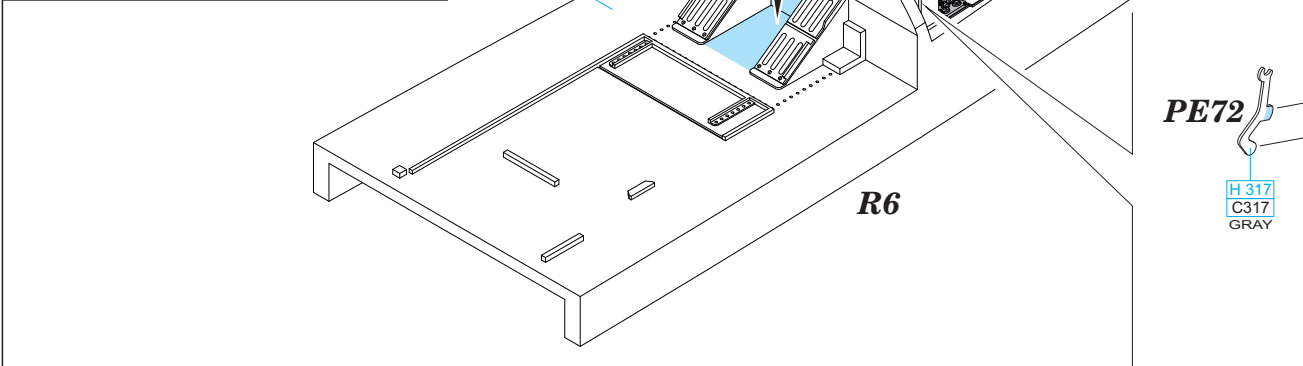
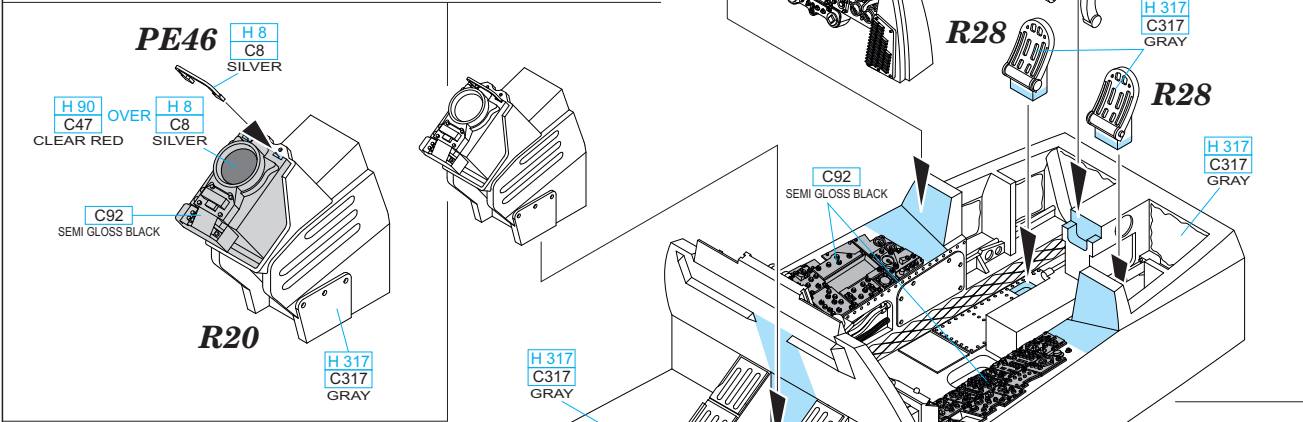
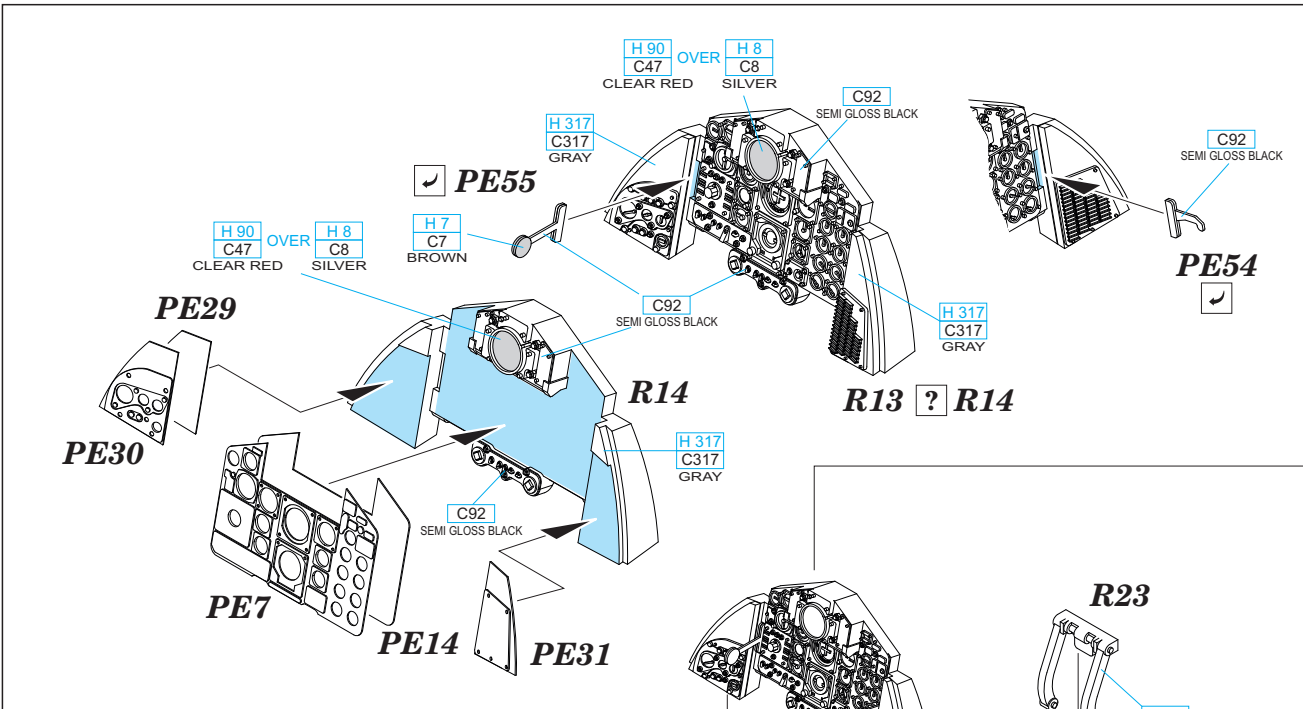
# 648 228 F-4J cockpit








For Academy kit • pro stavěbnici Academy

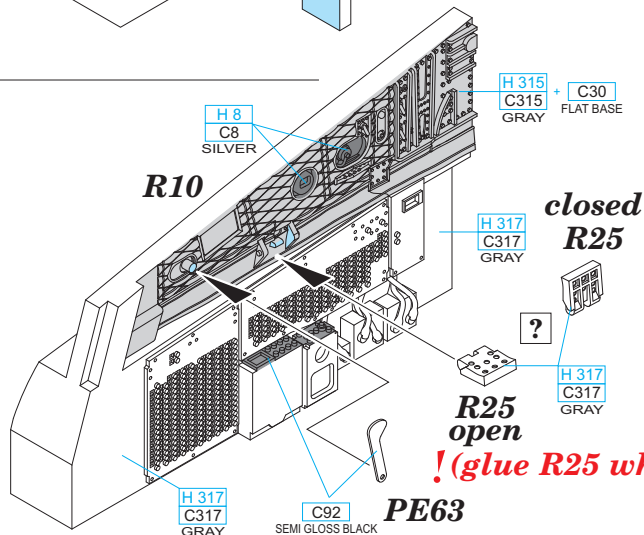
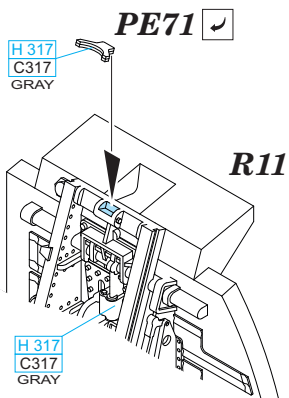
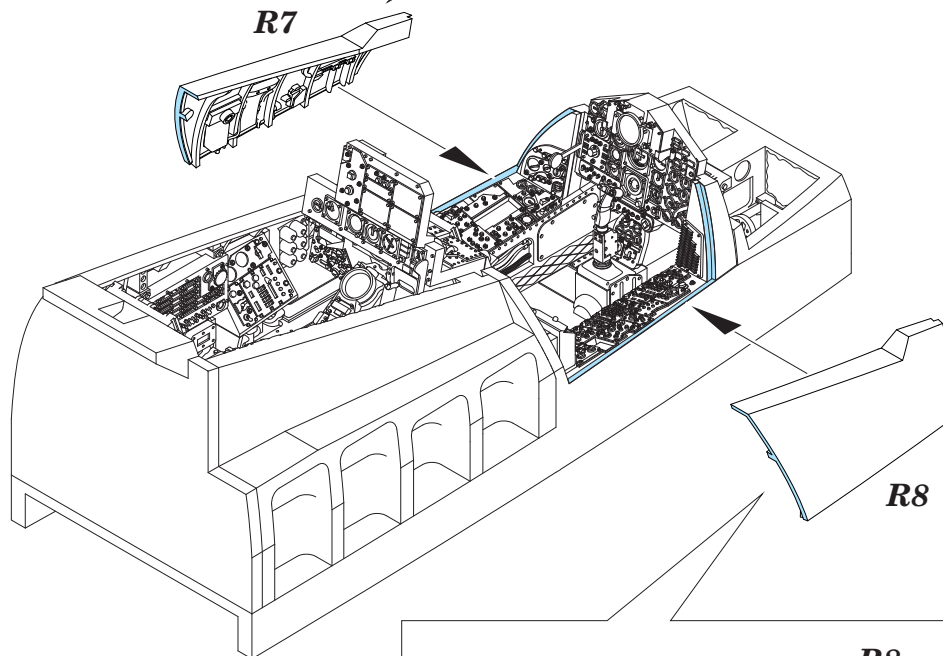
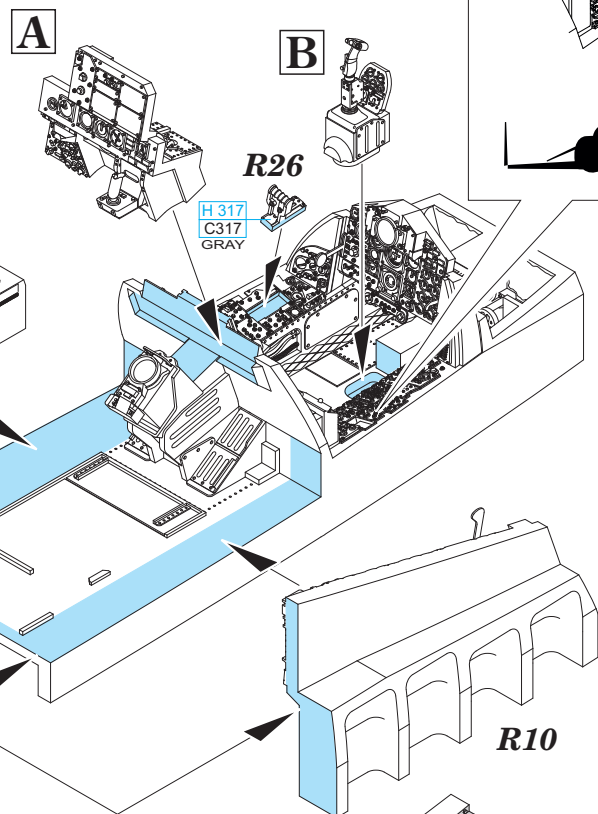
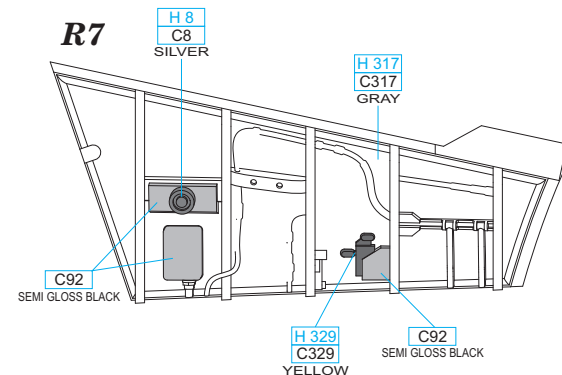
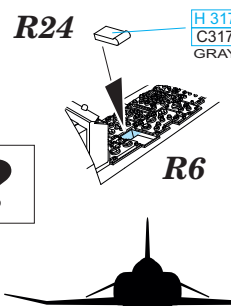
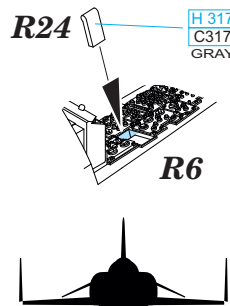
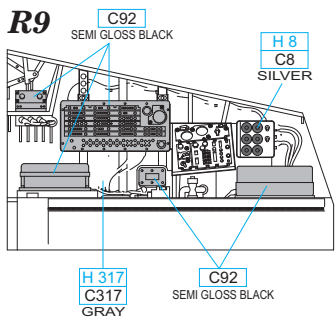
1/48



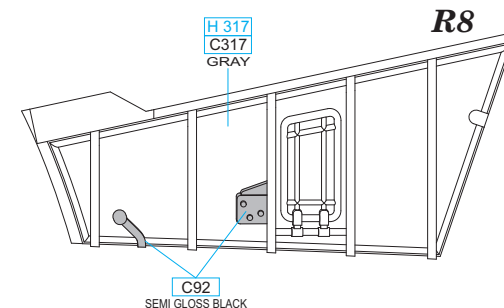
**BEST ~~BRASSIN~~ RESIN AROUND!**



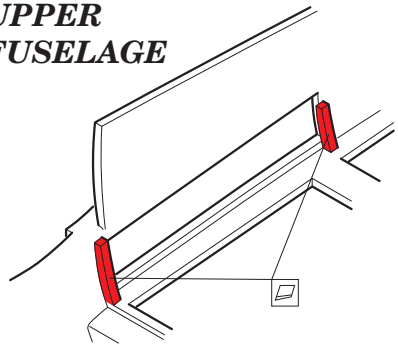
-  SYMETRICAL ASSEMBLY  
SYMETRICKÁ MONTÁŽ
-  REMOVE  
ODSTRANIT
-  GRIND  
OBROUSIT
-  DRILL HOLE  
VRTAT OTVOR
-  BEND  
OHNOUT
-  OPTION  
VOLBA
-  REPLACE  
NAHRADIT



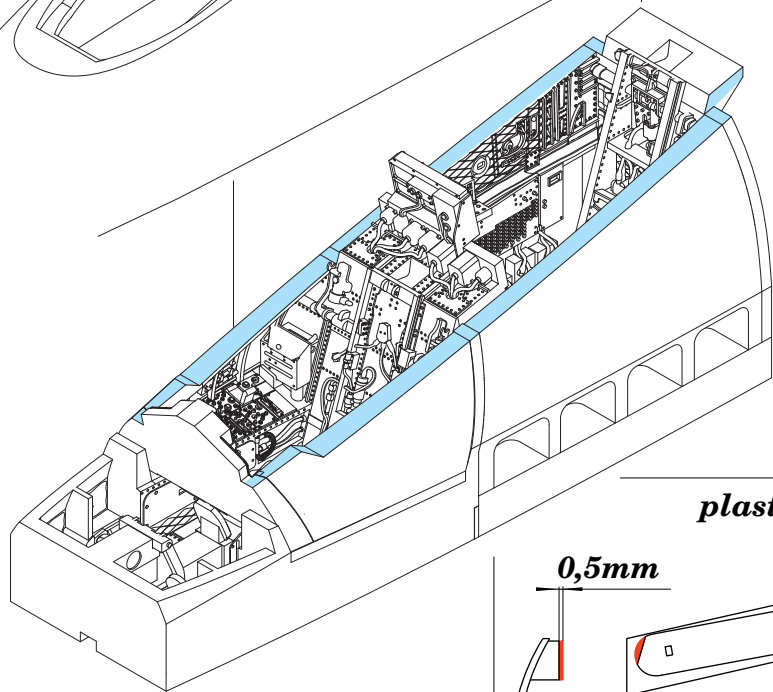
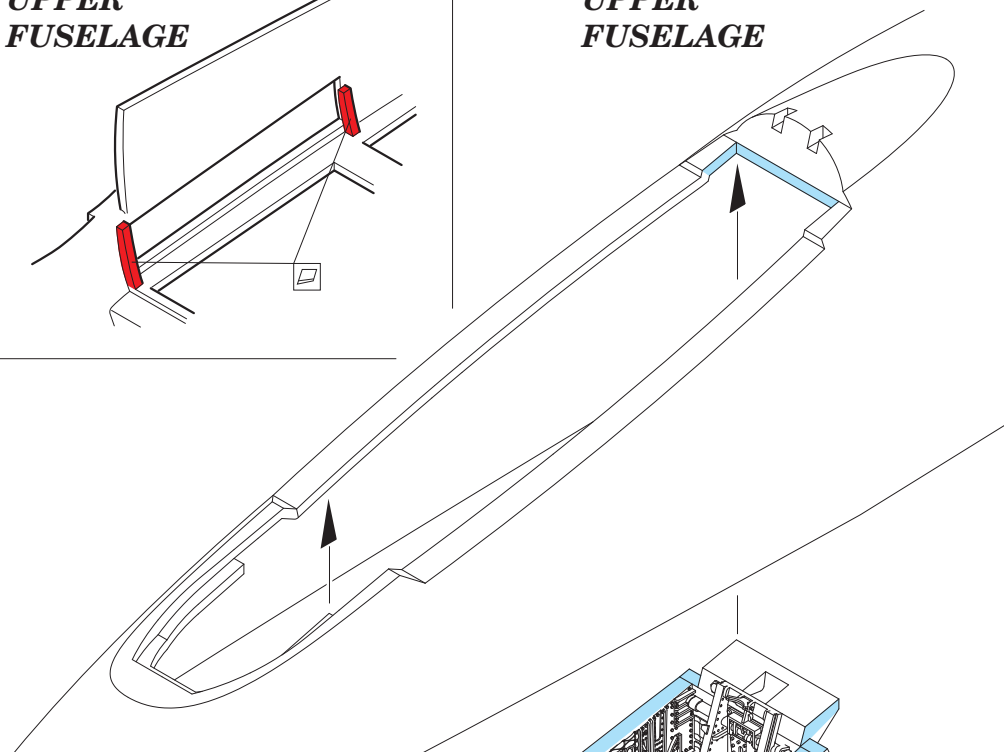
**! (glue R25 when ejection seat installed) !**



**UPPER  
FUSELAGE**

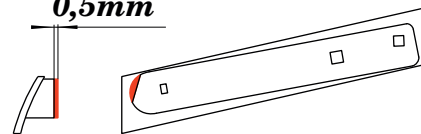


**UPPER  
FUSELAGE**

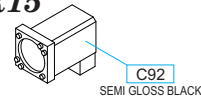


*plastic part G19*

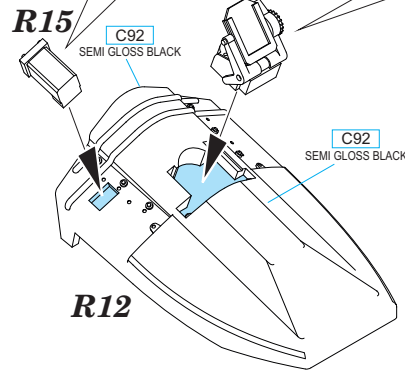
**0,5mm**



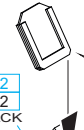
**R15**



**R15**



**R12**

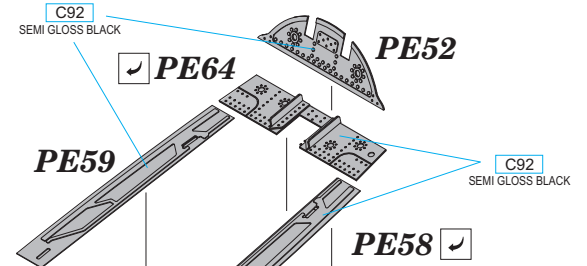


**R27**



*film*

**PE44**

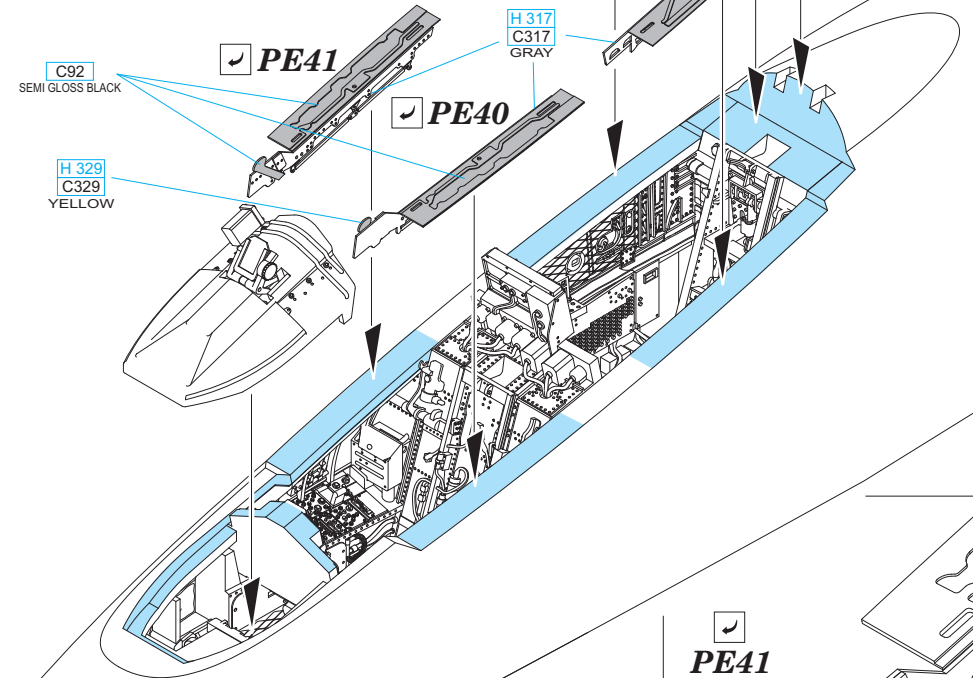


**PE52**

**PE59**

**PE64**

**PE58**



**PE41**

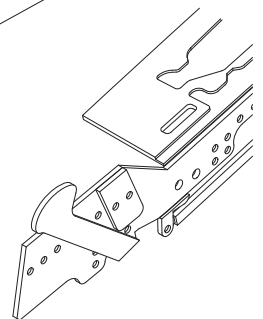
**PE40**

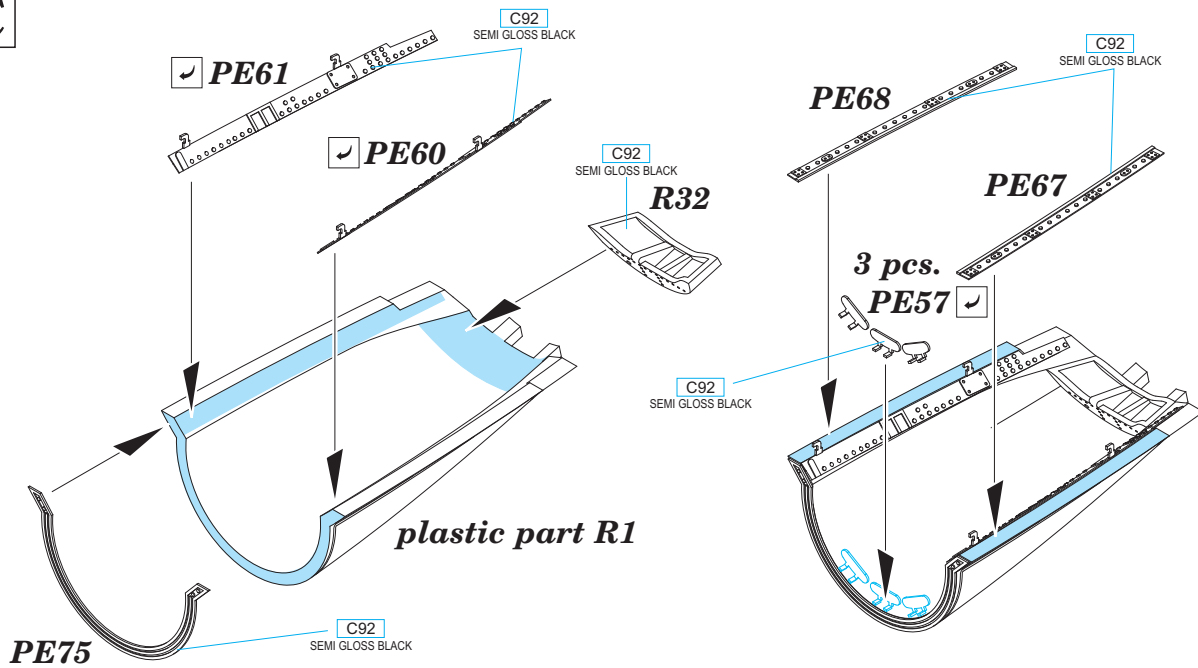
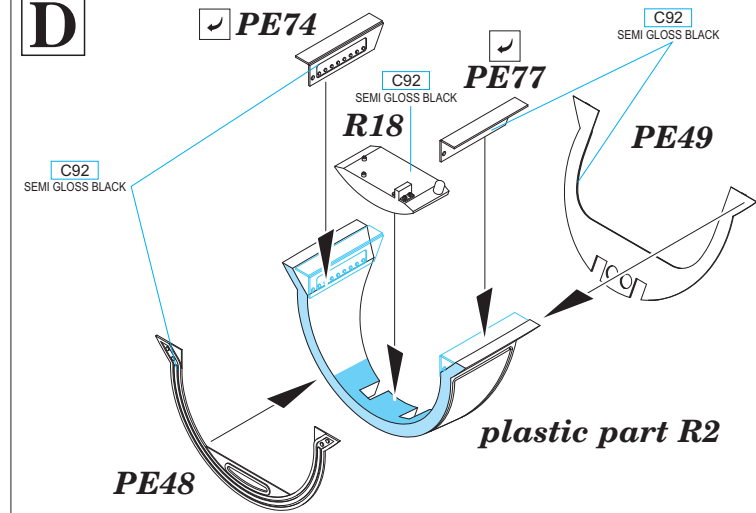
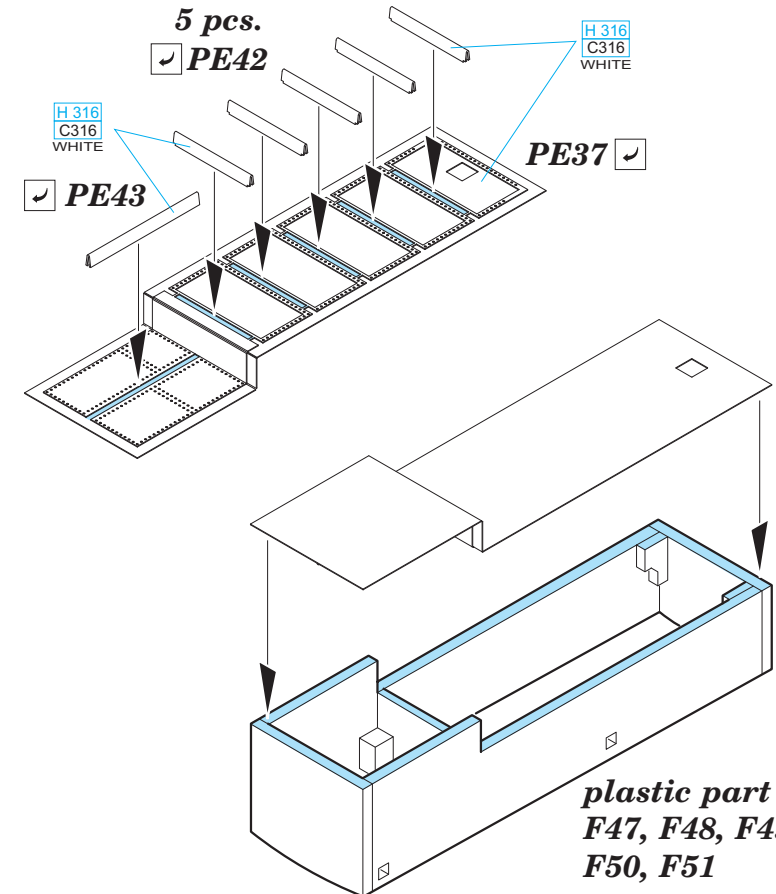
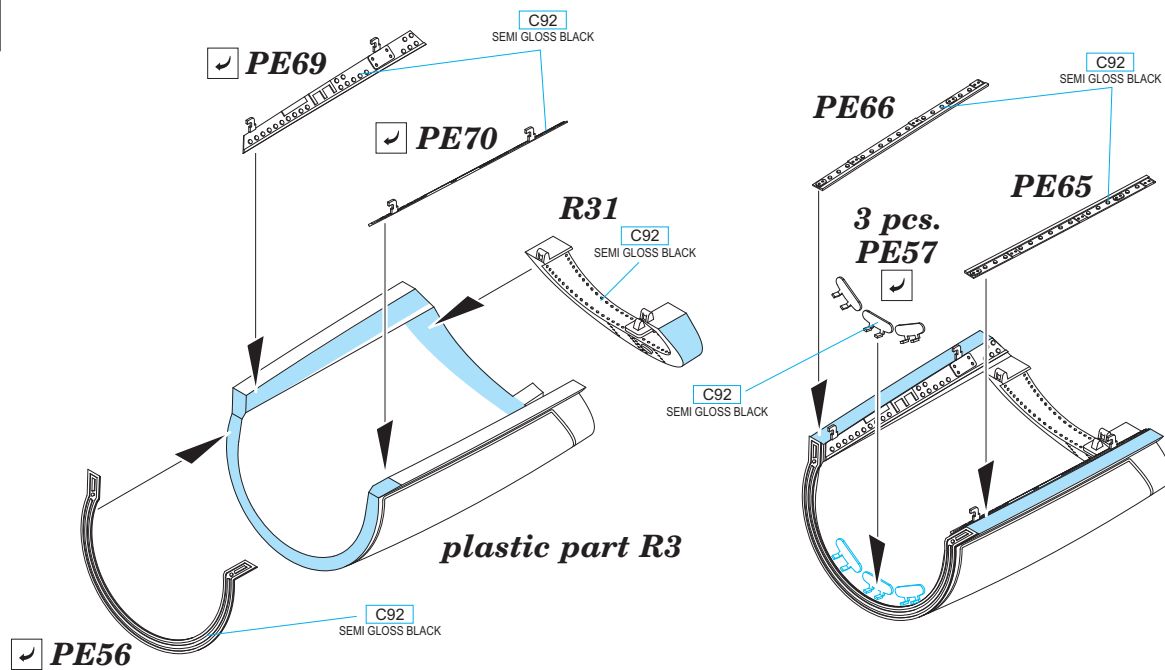
**H 317  
C317  
GRAY**

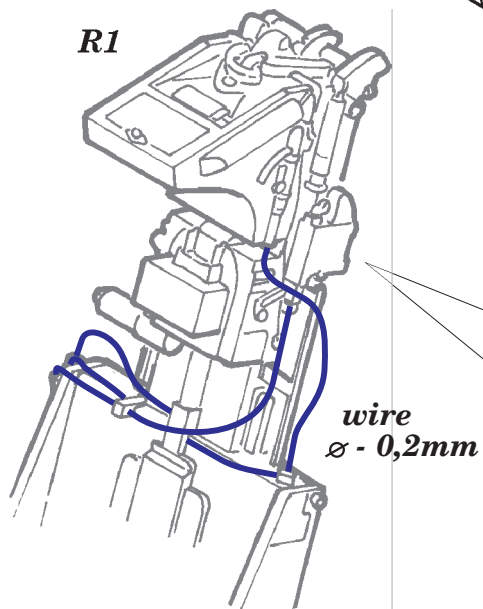
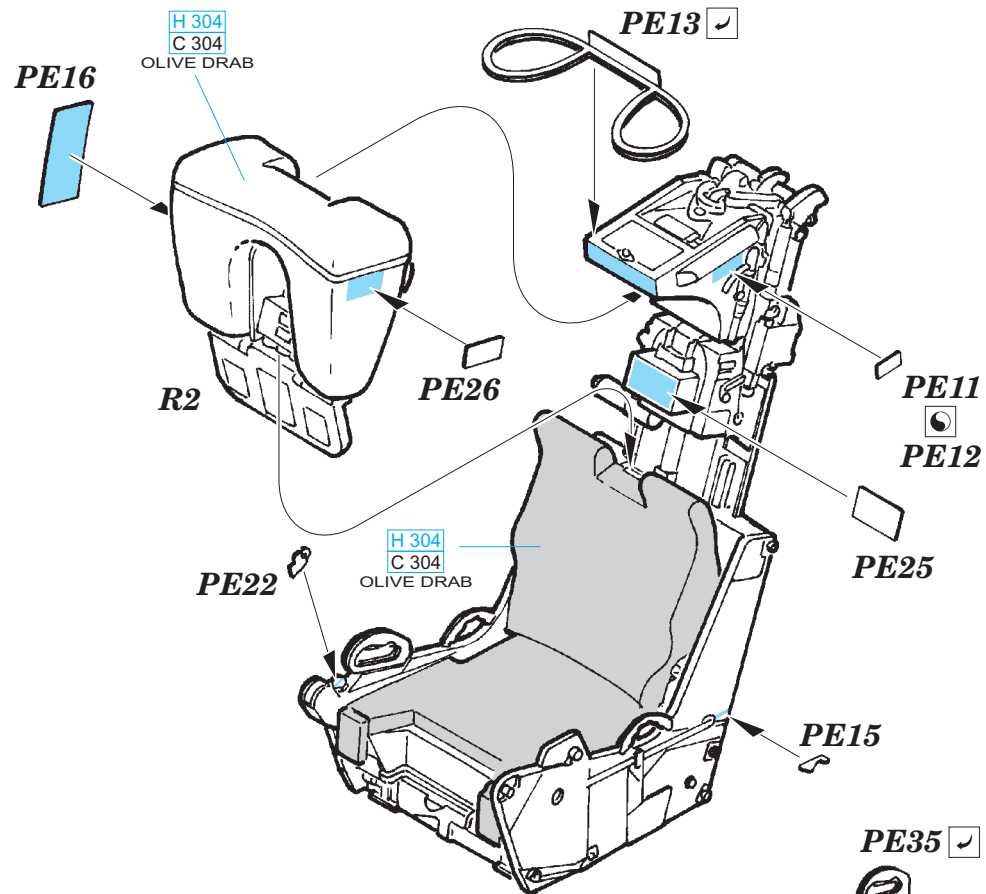
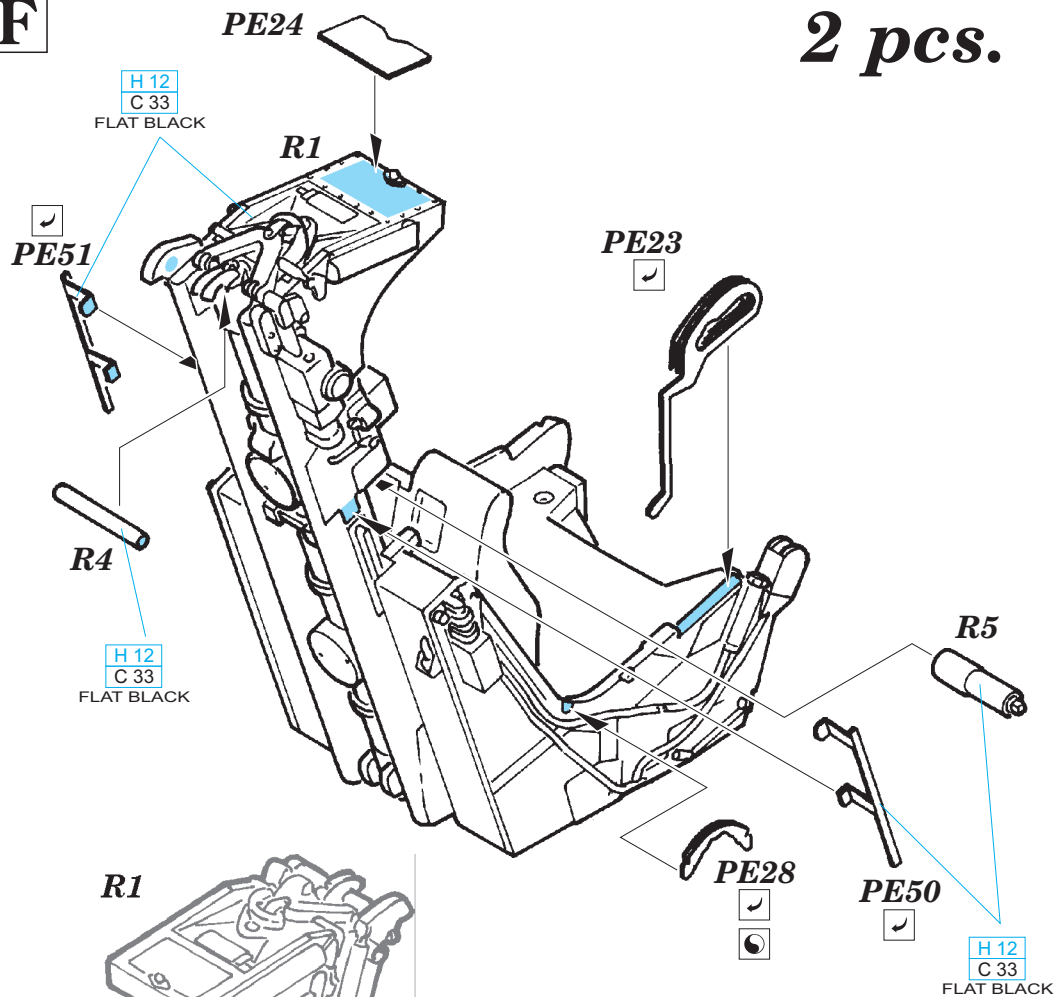
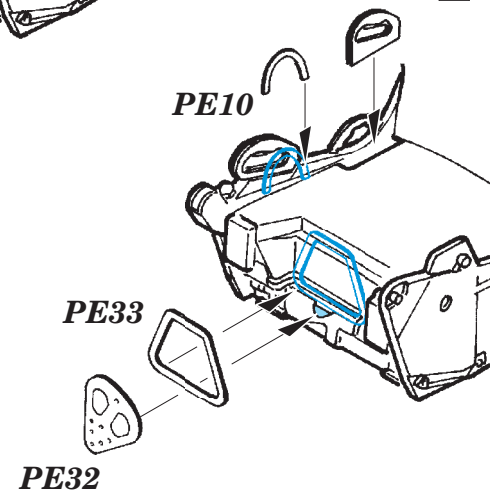
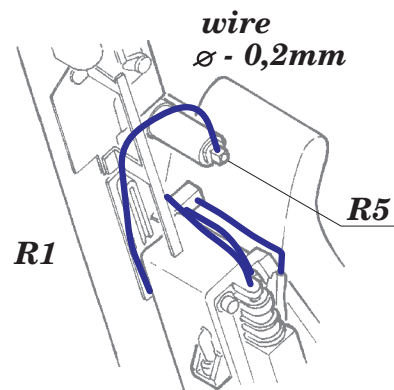
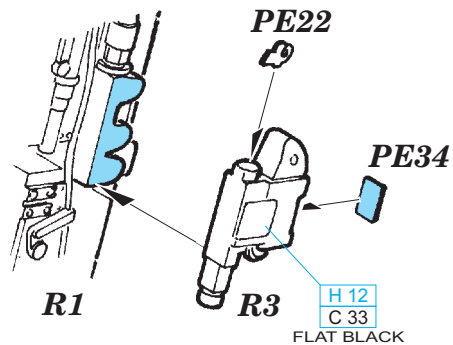
**C92  
SEMI GLOSS BLACK**

**H 329  
C329  
YELLOW**

**PE41**  
**PE40**

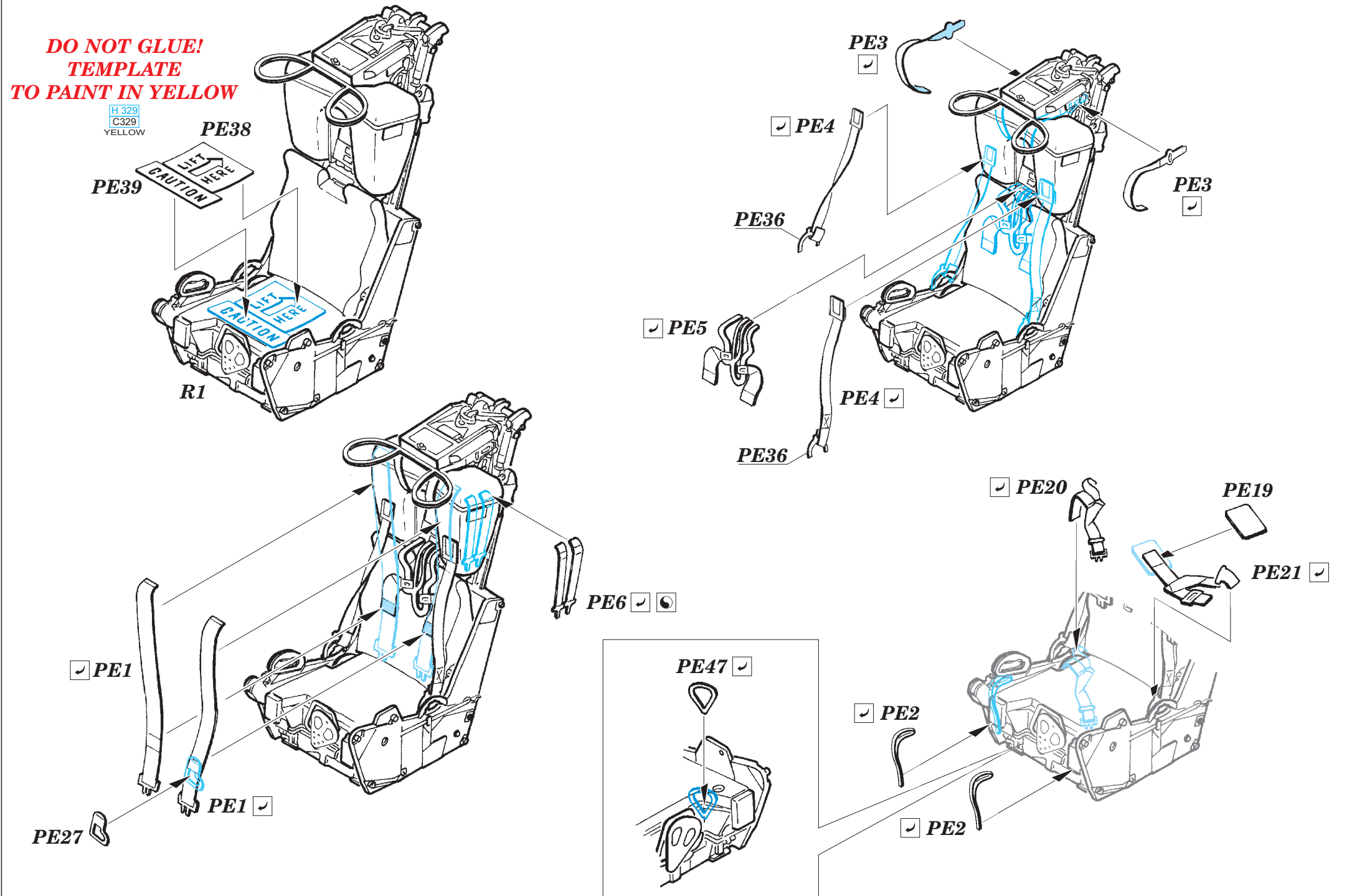


**C****D****E**

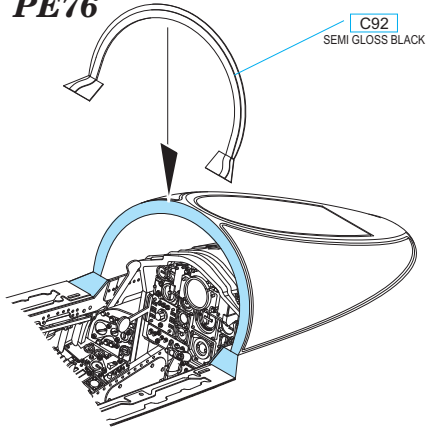
**F****2 pcs.****LATE VERSION ONLY**

**DO NOT GLUE!  
TEMPLATE  
TO PAINT IN YELLOW**

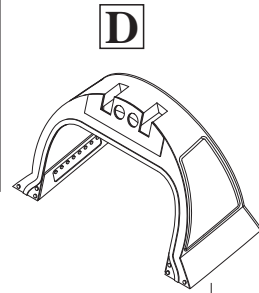
H 329  
C329  
YELLOW



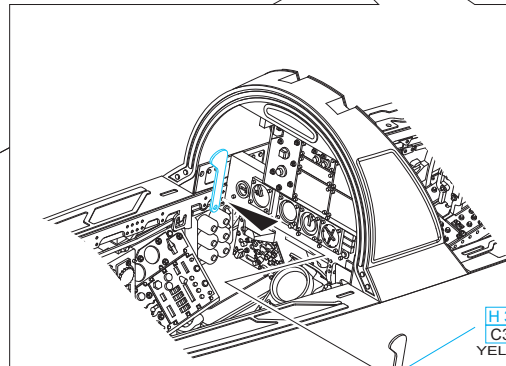
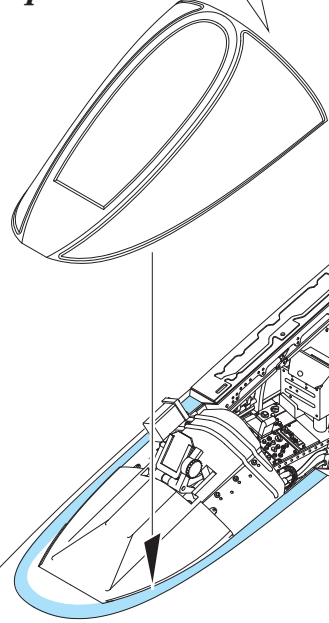
**PE76**



**D**



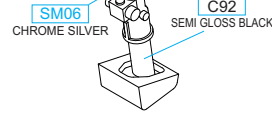
*plastic part R4*



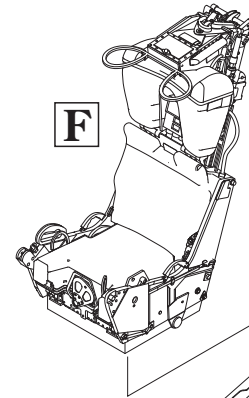
**PE62**

C92  
SEMI GLOSS BLACK

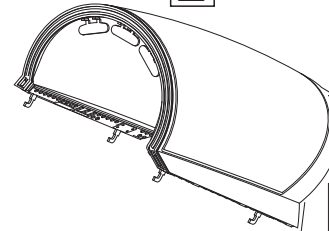
**R21**



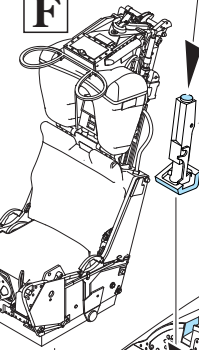
**F**



**E**



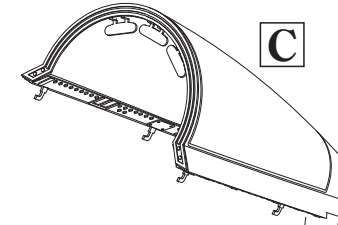
**F**



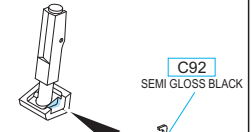
**R21**



**C**



**R22**



**PE53**