

648 092 P-51 wheels

For Tamiya kit pro stavebnici Tamiya



1/48 scale

R1
2pcs.



R2
2pcs.



COLOURS

GSI Creos (GUNZE)		Mr.METAL COLOR	
AQUEOUS	Mr.COLOR		
H77	C137	MC218	ALUMINIUM
	TIRE BLACK		

This product contains metal and resin detail parts for upgrading scale plastic models. When selecting this set make sure that it is for the kit mentioned in product name as these sets are made specifically for that kit. When upgrading the model some cutting or corrections may be necessary for parts to fit accurately. **WARNING!** This set contains small and sharp parts. Work carefully in a ventilated and well-lit room. Safety glasses are recommended. This product is not suitable for children below 14 years of age.

Tento výrobek obsahuje leptané a odlévané detaily pro úpravu a vylepšení plastického modelu. Při výběru sady kovových detailů zkontrolujte, zda je určena pro model, který chcete upravit. Model, pro který je sada určena, je uveden u názvu výrobku. Pro přesnou aplikaci kovových a odlévaných dílů může být zapotřebí upravit díly upravovaného modelu. **POZOR!** Sada obsahuje malé ostré díly. Pracujte ve větrané a dobře osvětlené místnosti. Doporučujeme použití ochranných brýlí. Tento výrobek není vhodný pro děti mladší 14 let.

eduard

435 21 Obrnice 170
Czech Republic



648 092 P-51 wheels

For Tamiya kit pro stavebnici Tamiya

1/48



P-51 wheels

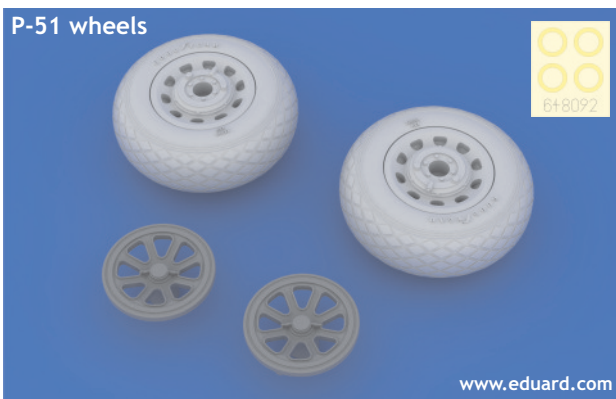


www.eduard.com



eduard

P-51 wheels



www.eduard.com

BEST BRASS RESIN AROUND!

 SYMMETRICAL ASSEMBLY
SYMETRICKÁ MONTÁŽ

 REMOVE
ODSTRANIT

 BEND
OHNOUT

 GRIND
OBROUSIT

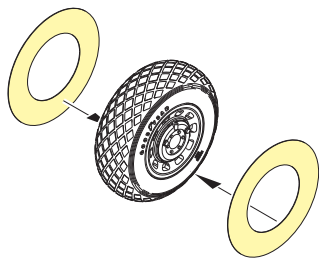
 OPTION
VOLBA

 DRILL HOLE
VRTAT OTVOR

 REPLACE
NAHRADIT

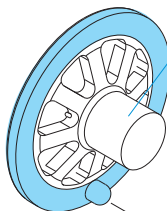


*by gentle press
perforate holes
on all discs*



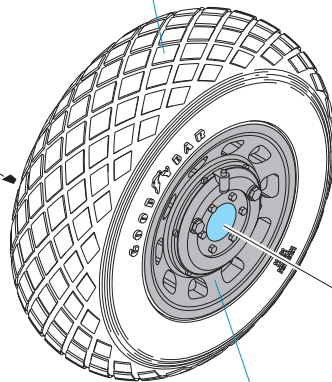
R2

MC218
ALUMINIUM

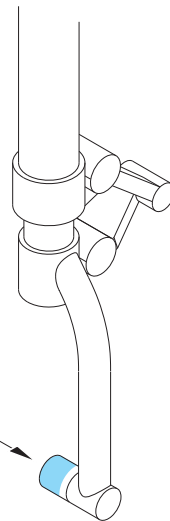


H 77
C137
TIRE BLACK

R1

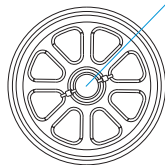


plastic
B13  **B14**



R2

MC218
ALUMINIUM



MC218
ALUMINIUM