

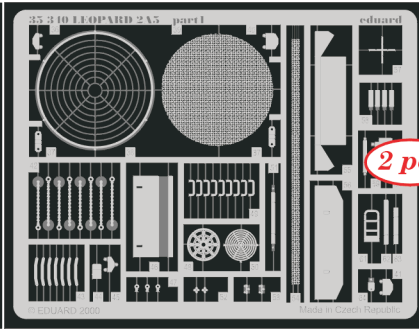
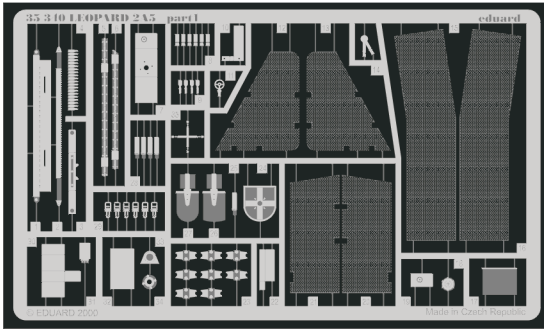


Leopard 2A5

1/35 scale detail set for Tamiya kit • sada detailů pro model Tamiya 1/35

eduard

35 340

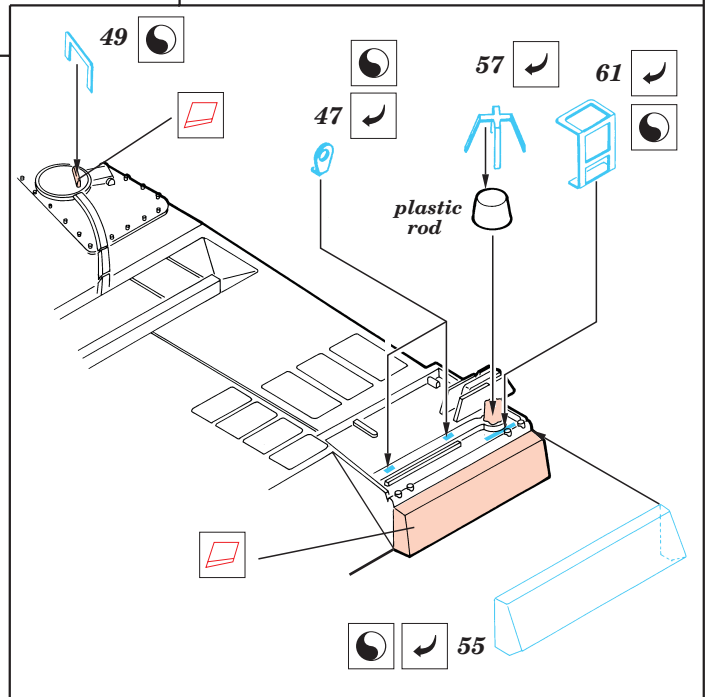
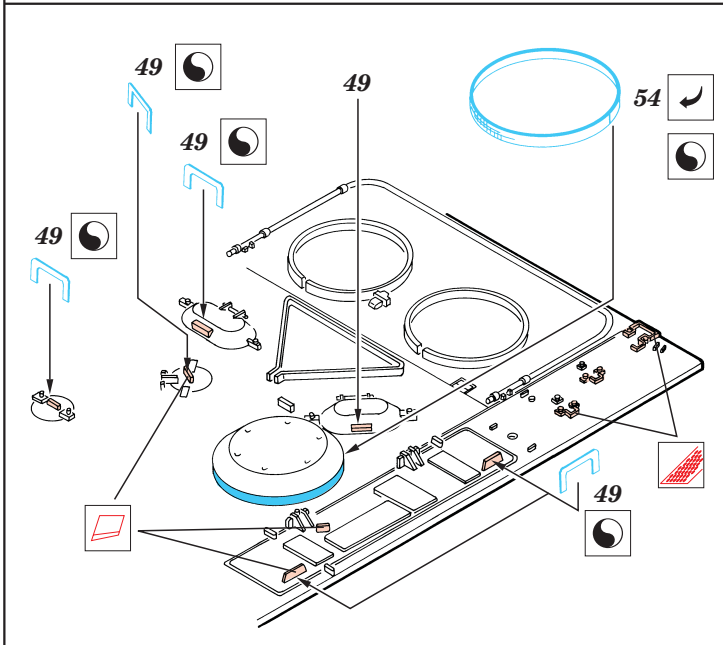
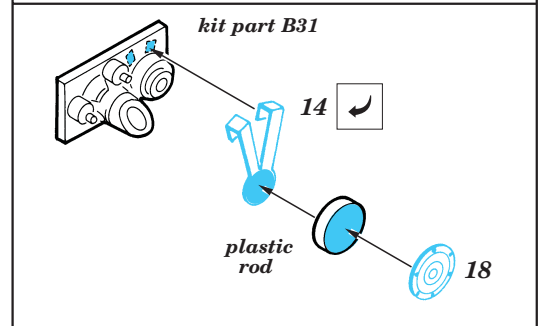
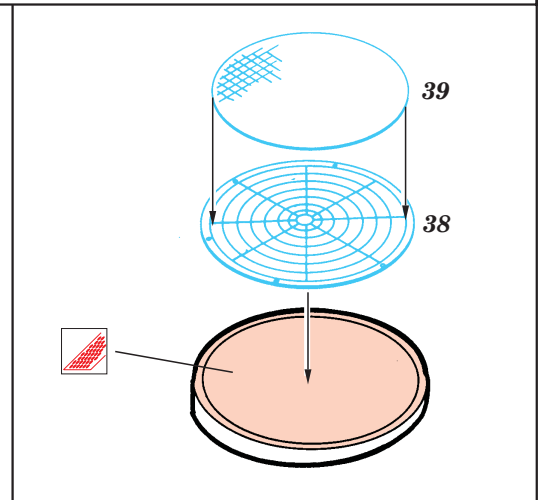
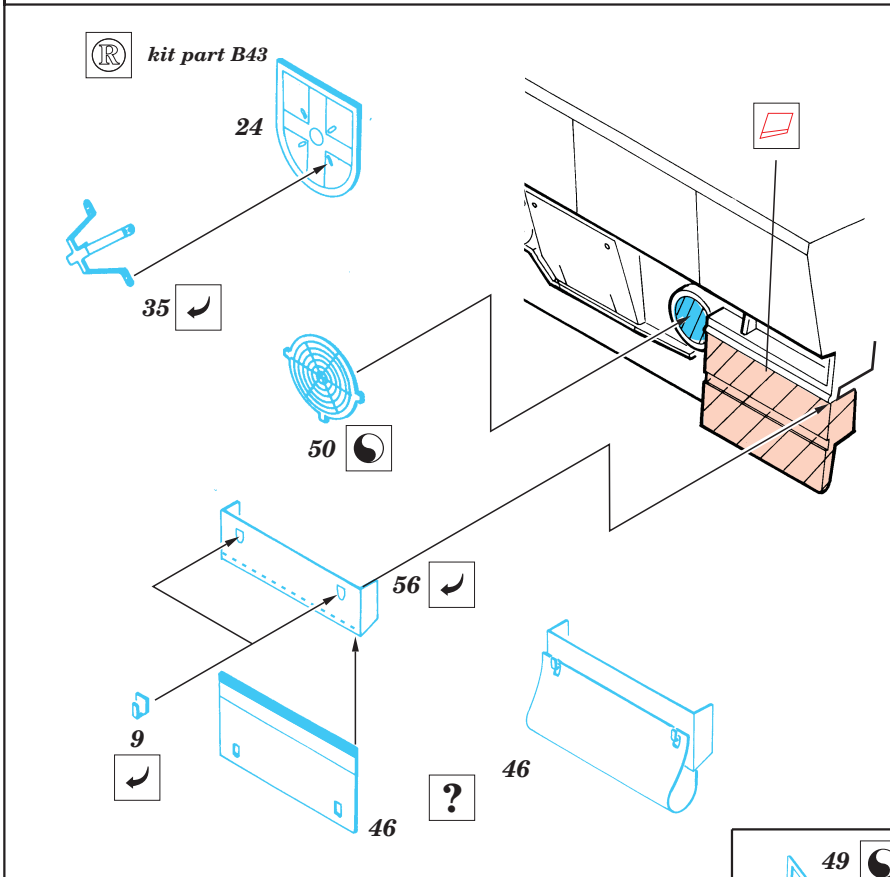


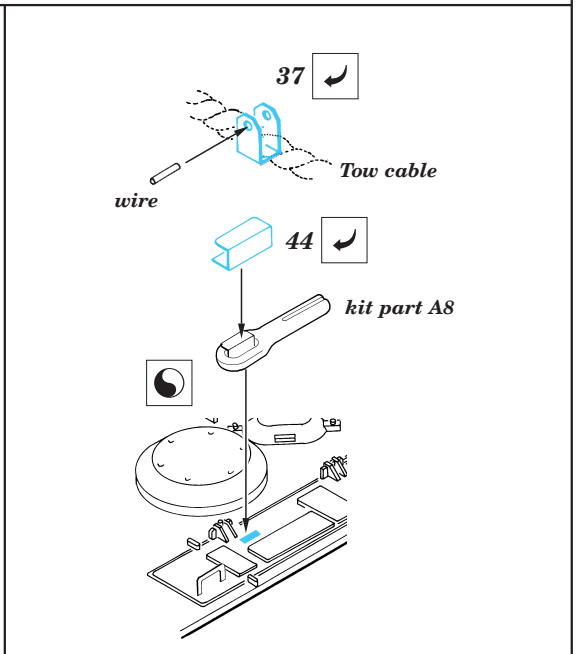
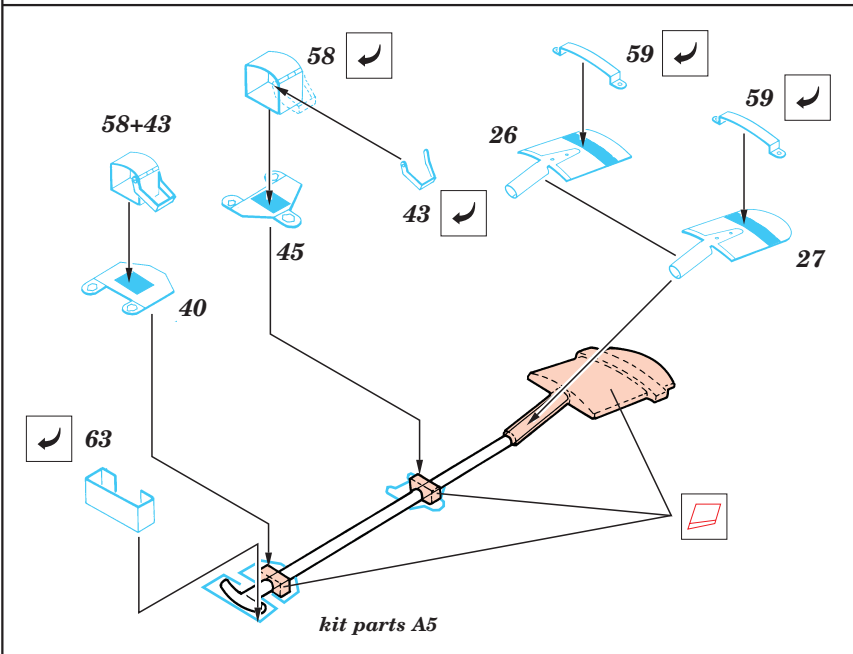
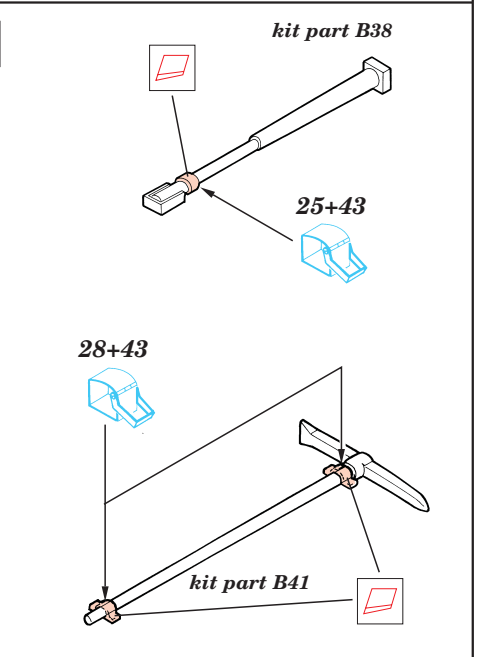
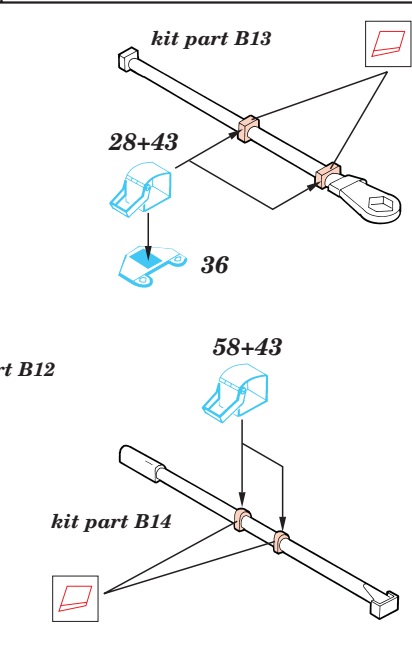
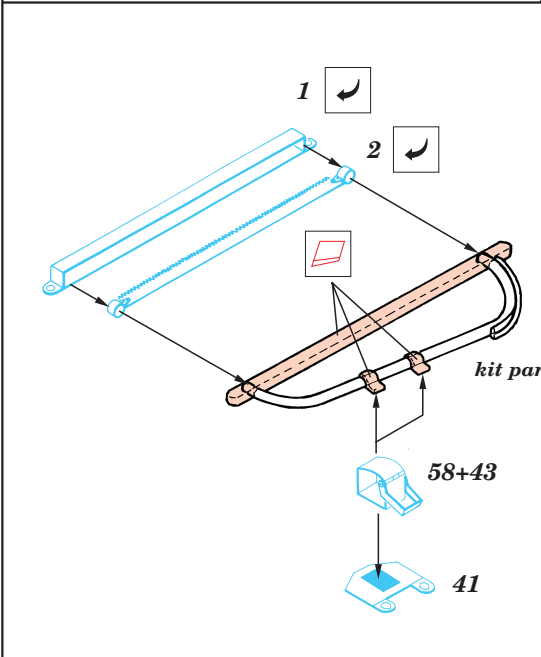
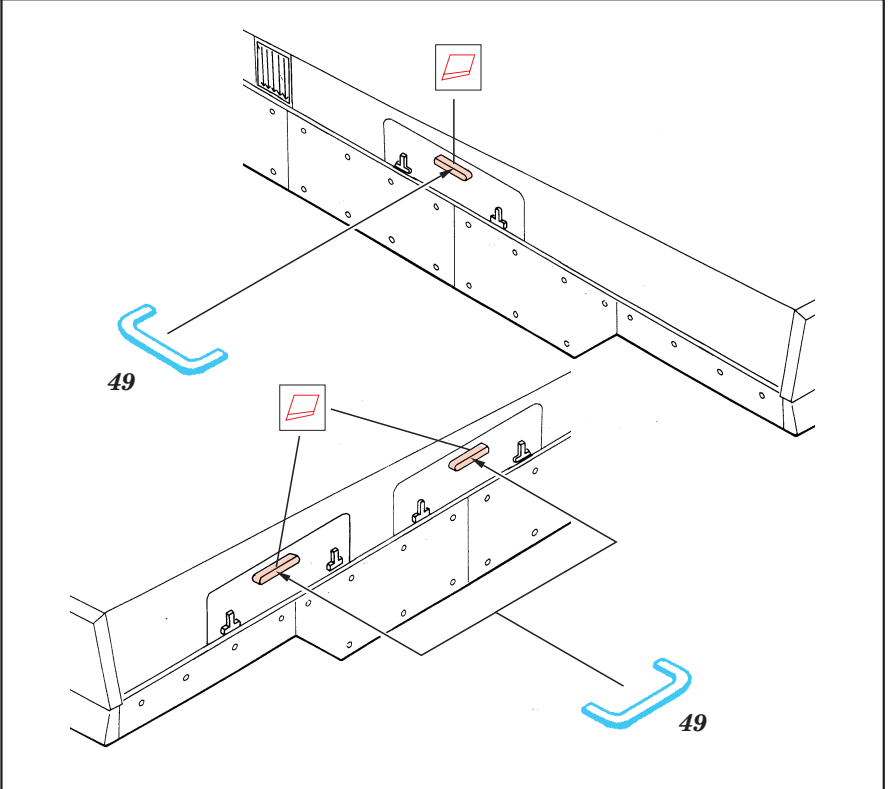
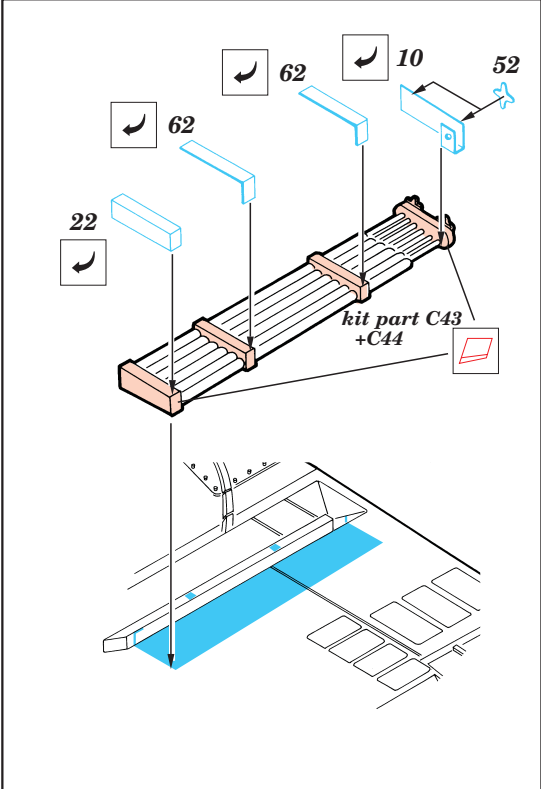
- SYMMETRICAL ASSEMBLY
SYMETRICKÁ MONTÁ
- REMOVE
ODSTRANIT
- BEND
OHNOUT
- REPLACE
NAHRADIT
- GRIND
OBROUSIT
- OPTION
VOLBA

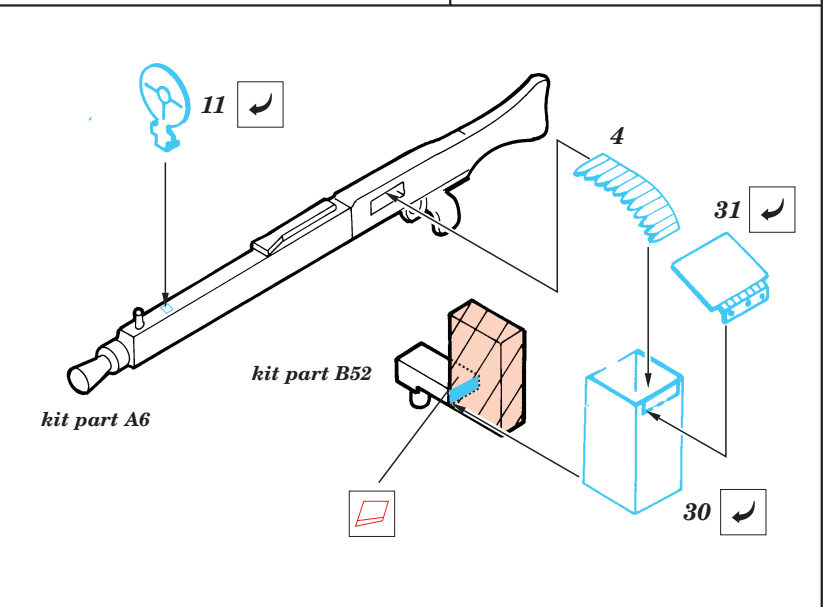
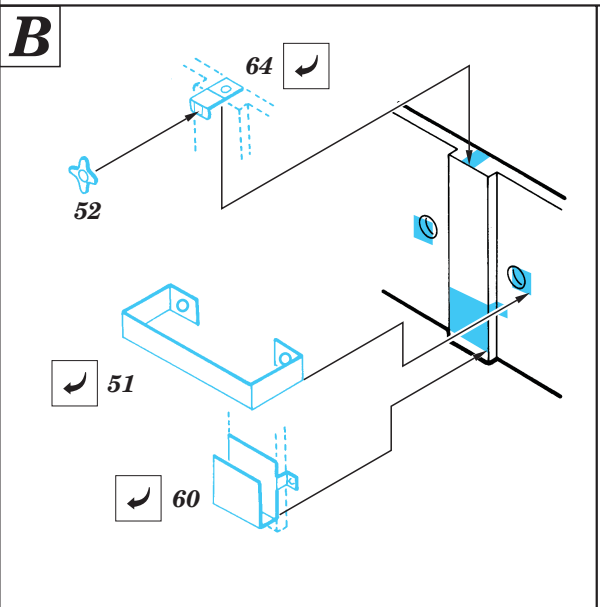
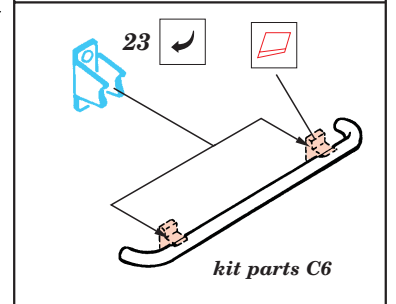
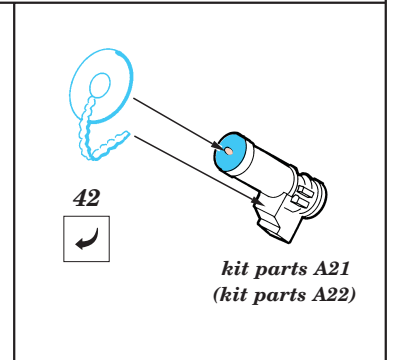
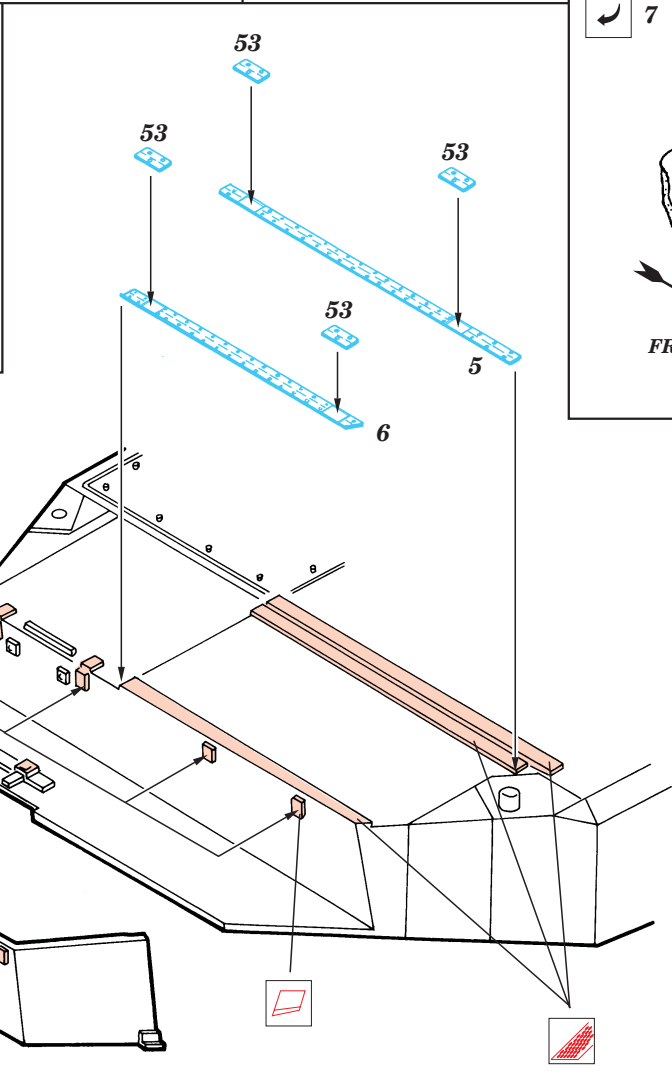
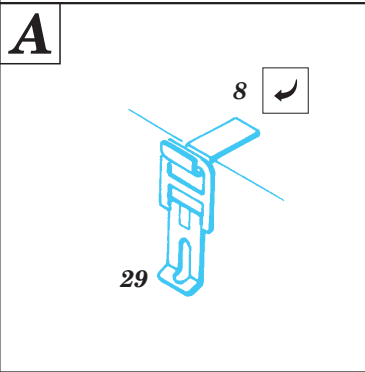
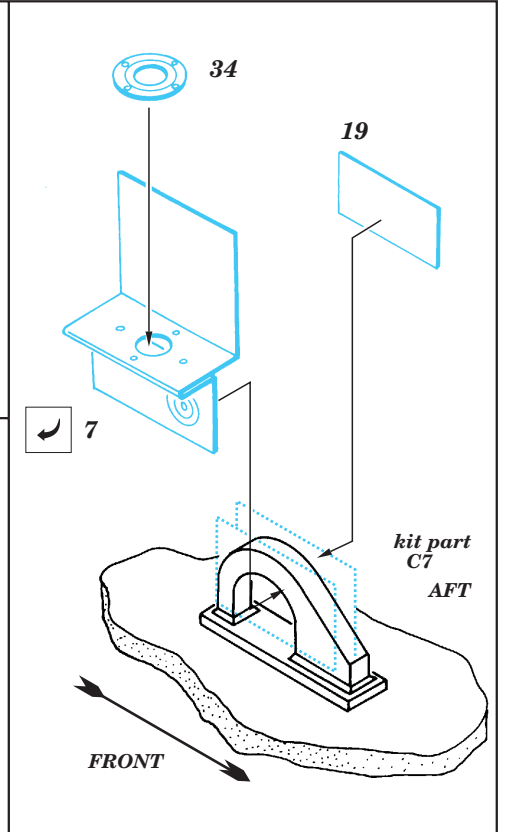
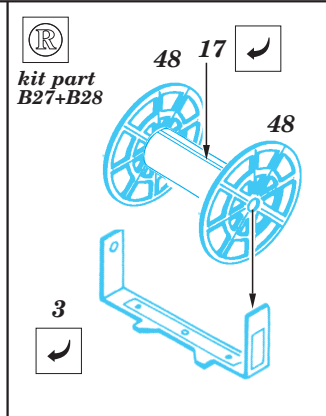
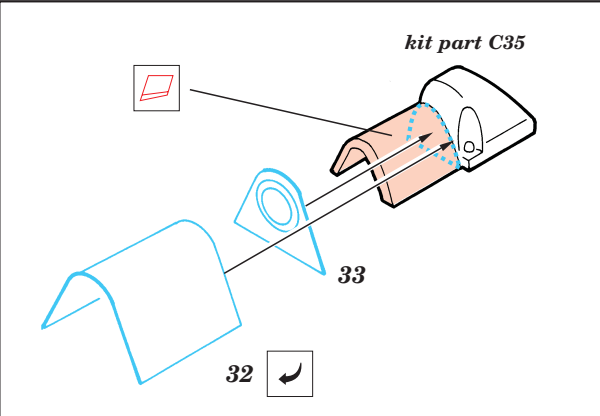
ORIGINAL KIT PARTS
PŮVODNÍ DÍLY STAVEBNICE

PHOTO-ETCHED PARTS
LEPTANÉ DÍLY

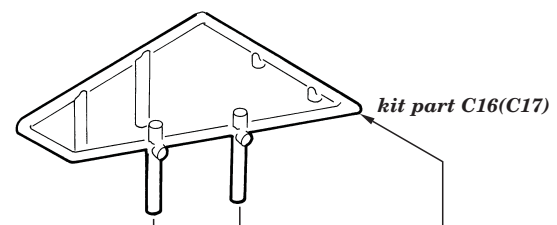
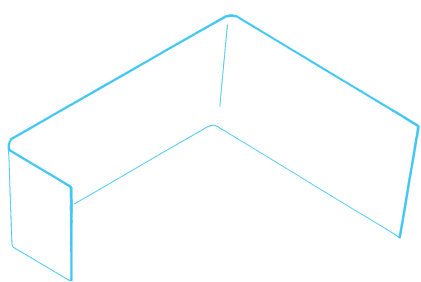
PARTS TO BE REMOVED
DÍLY K ODSTRANĚNÍ





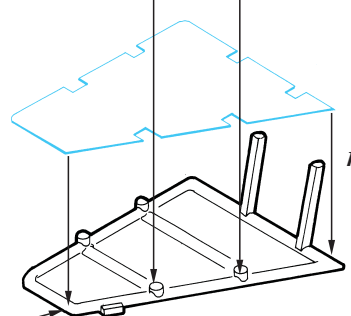


15
16

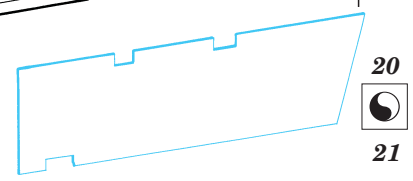


12 13

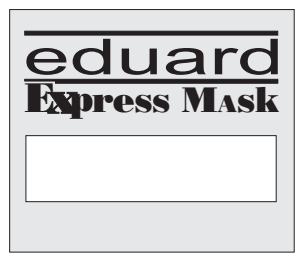
kit part C39(C38)



kit part C46(C47)



20
21



not included in this set

