



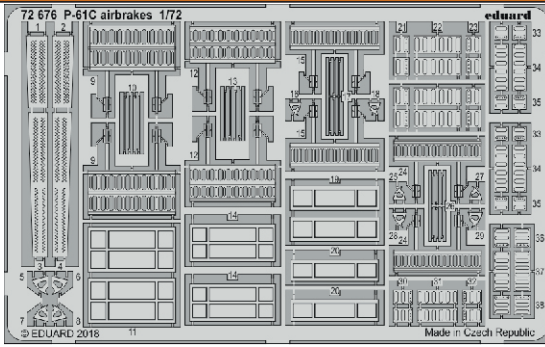
P-61C airbrakes

eduard

72 676

1/72

detail set for 1/72 HOBBY BOSS kit • sada detailů pro stavebnici 1/72 HOBBY BOSS



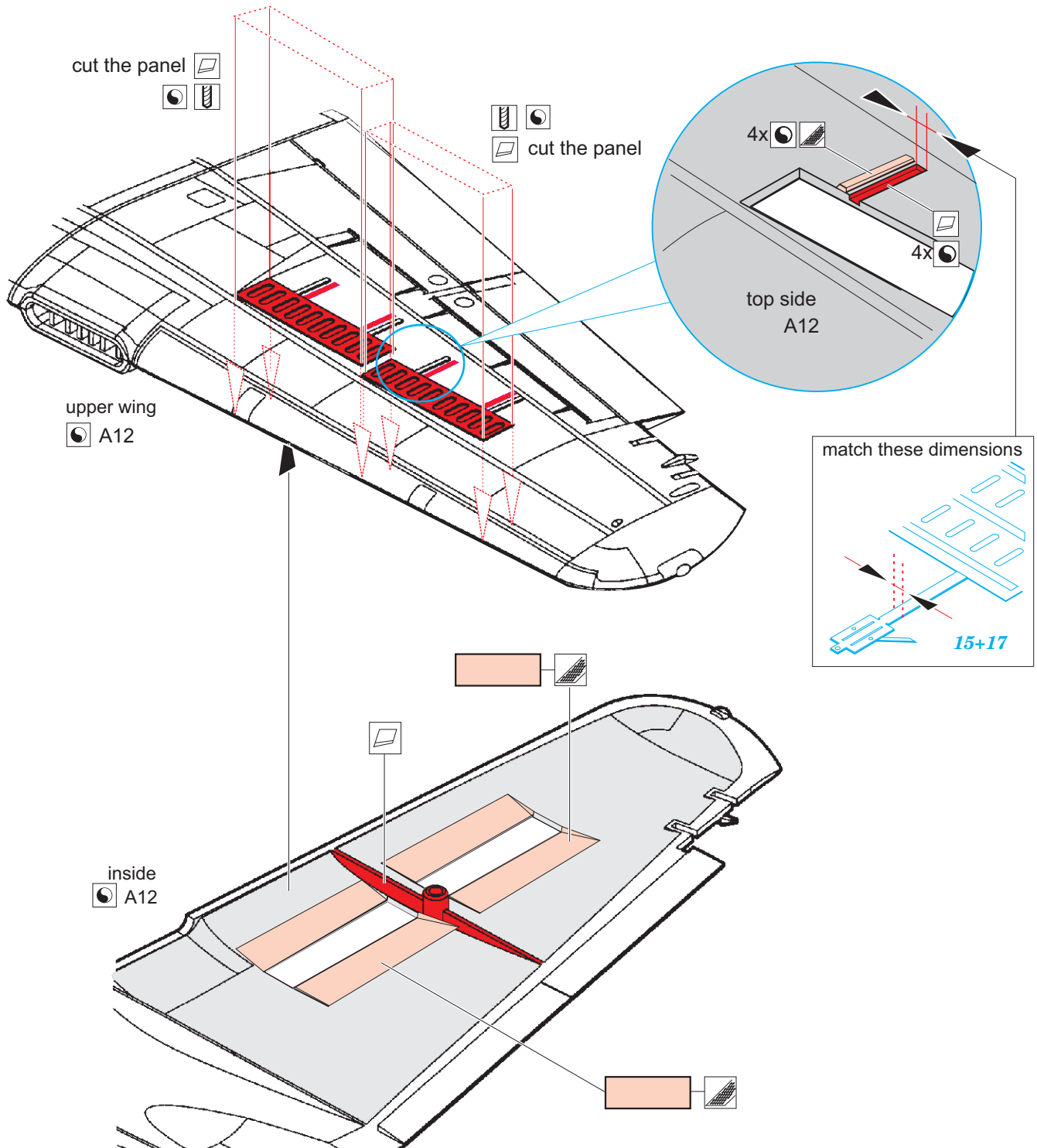
- APPLY EXPRESS MASK AND PAINT BEFORE GLUING
POUŽIT EXPRESS MASK NABARVIT PŘED SLEPENÍM
 - SYMMETRICAL ASSEMBLY
SYMETRICKÁ MONTÁŽ
 - REMOVE
ODSTRANIT
 - GRIND
OBROUSIT
 - DRILL HOLE
VRTAT OTVOR
 - COLORED ETCHED PARTS
LEPTANÉ BAREVNÉ DÍLY
 - ETCHED PARTS
LEPTANÉ NEBAREVNÉ DÍLY
 - ORIGINAL KIT PARTS
PŮVODNÍ DÍLY STAVEBNICE
- BEND
OHNOUT
 - OPTION
VOLBA
 - REPLACE
NAHRADIT

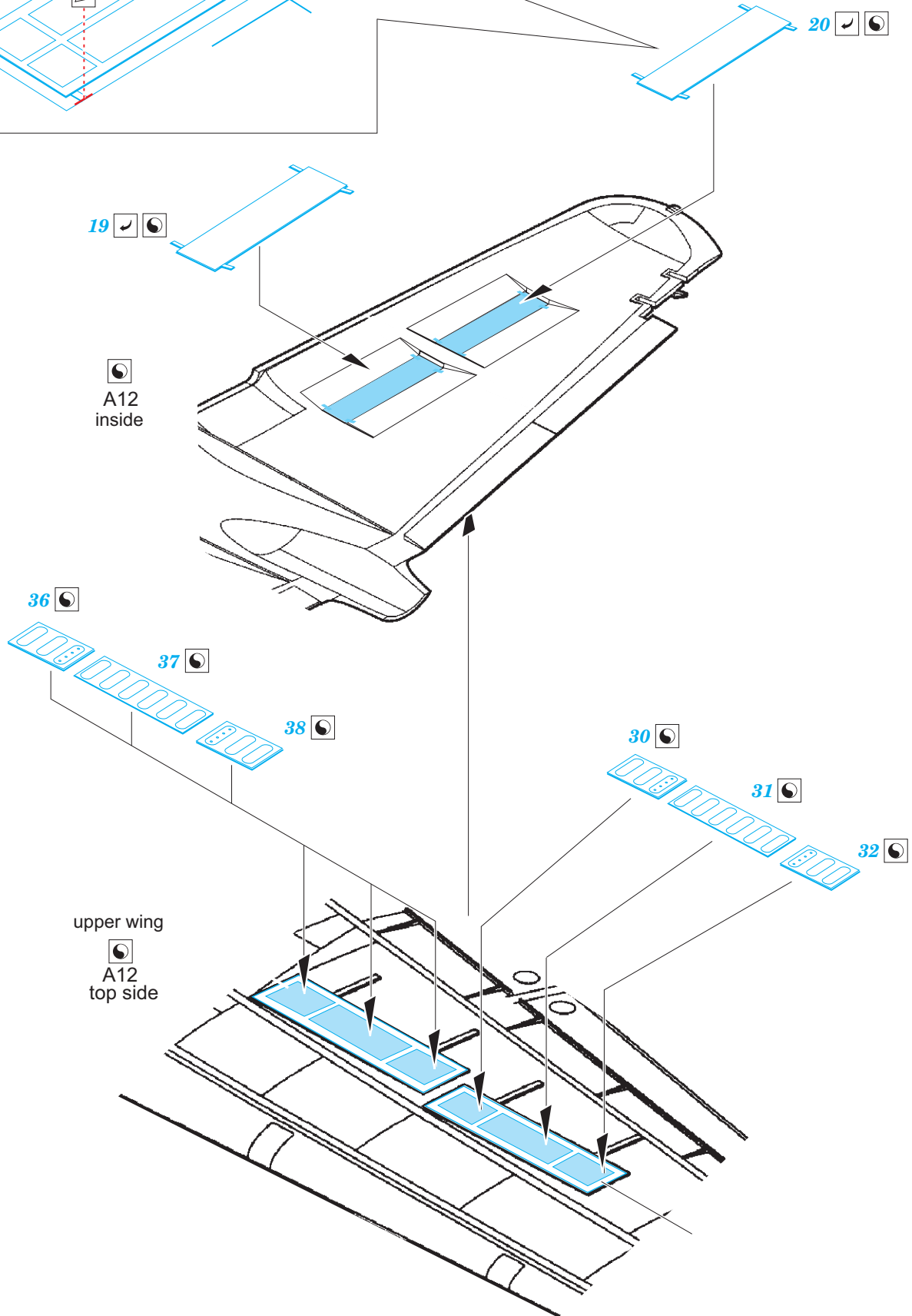
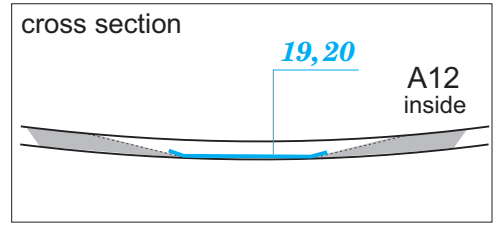
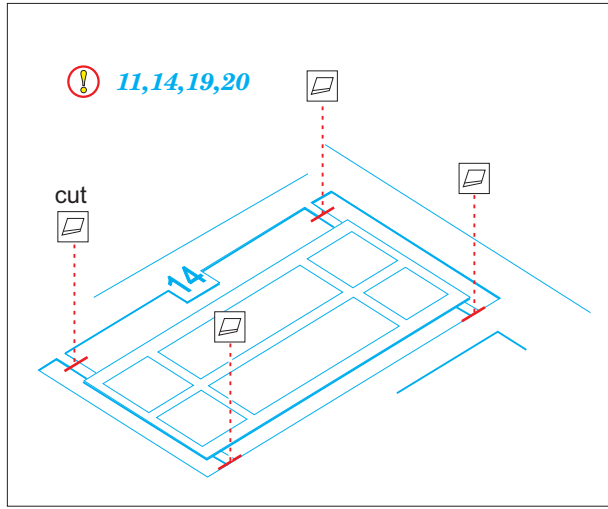
ORIGINAL KIT PARTS
PŮVODNÍ DÍLY STAVEBNICE

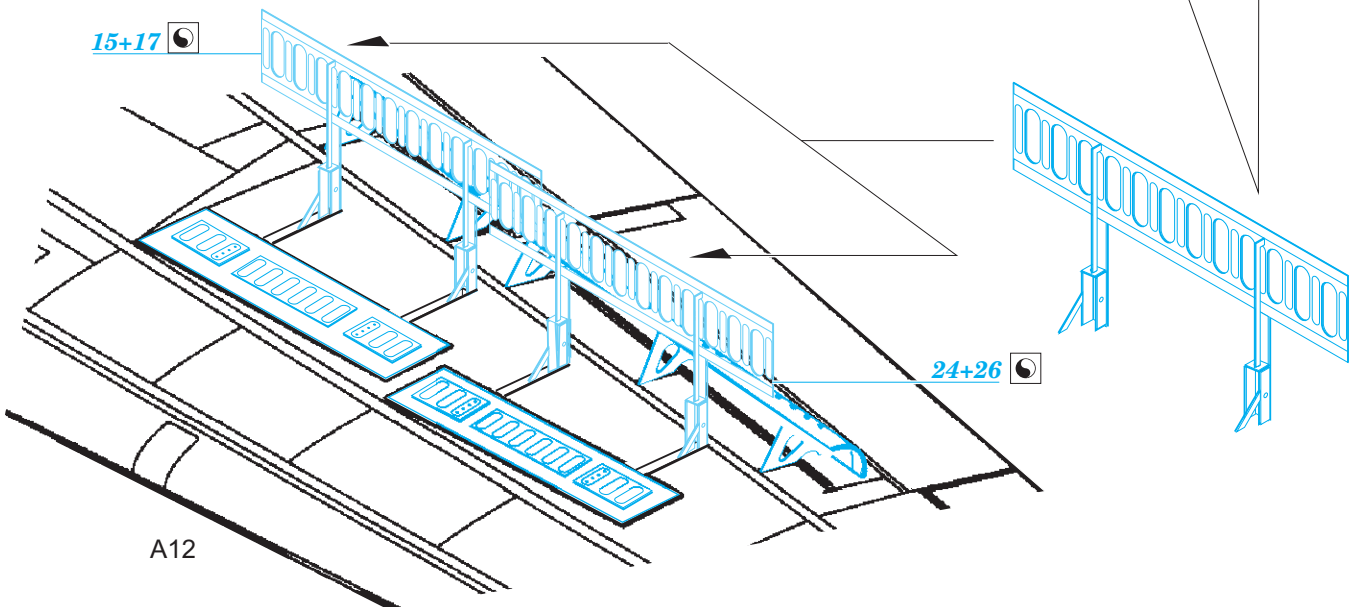
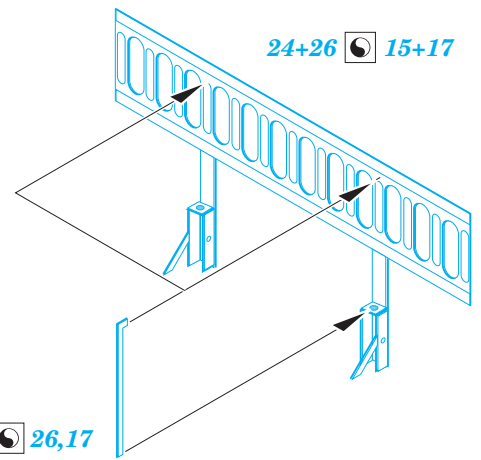
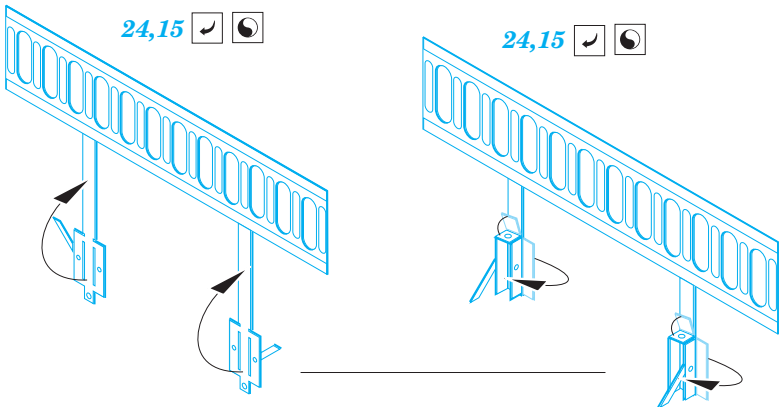
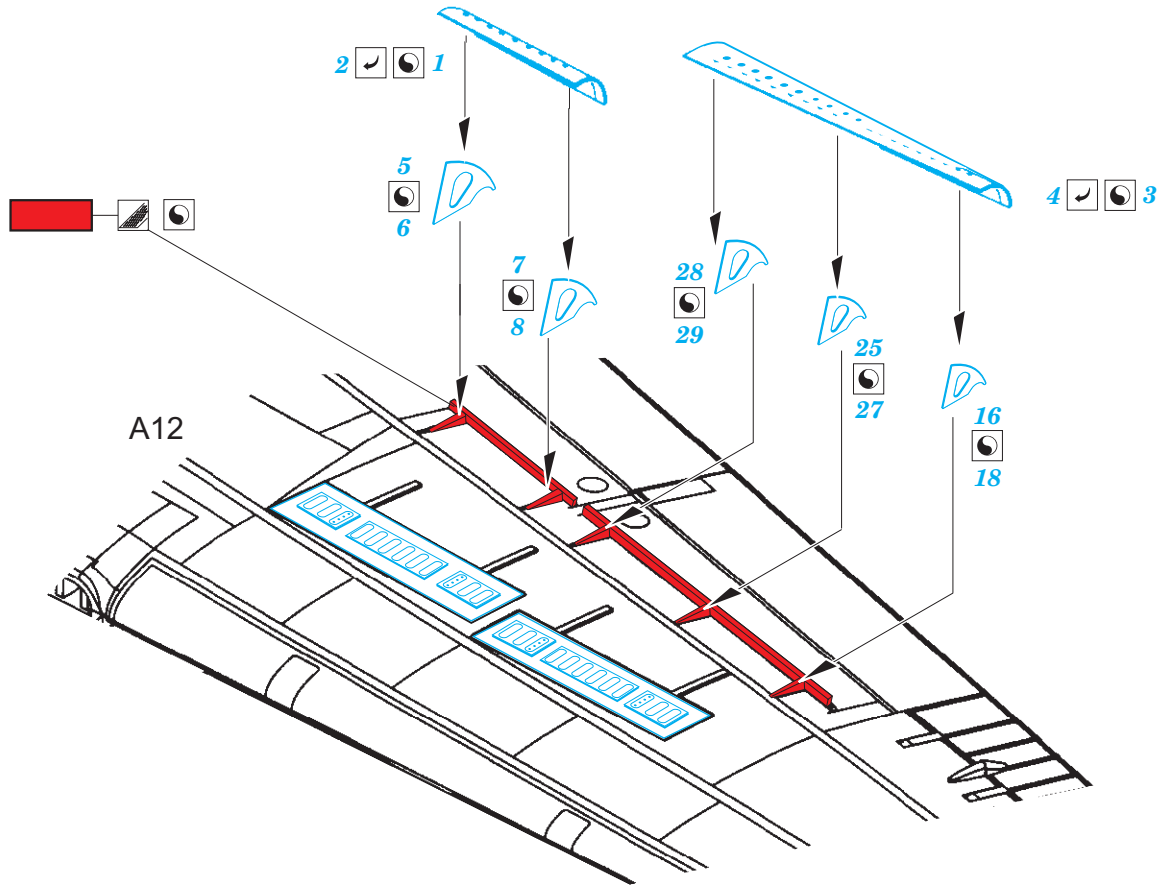
PHOTO-ETCHED PARTS
LEPTANÉ DÍLY

PARTS TO BE REMOVED
DÍLY K ODSTRANĚNÍ

FILL
TMELIT







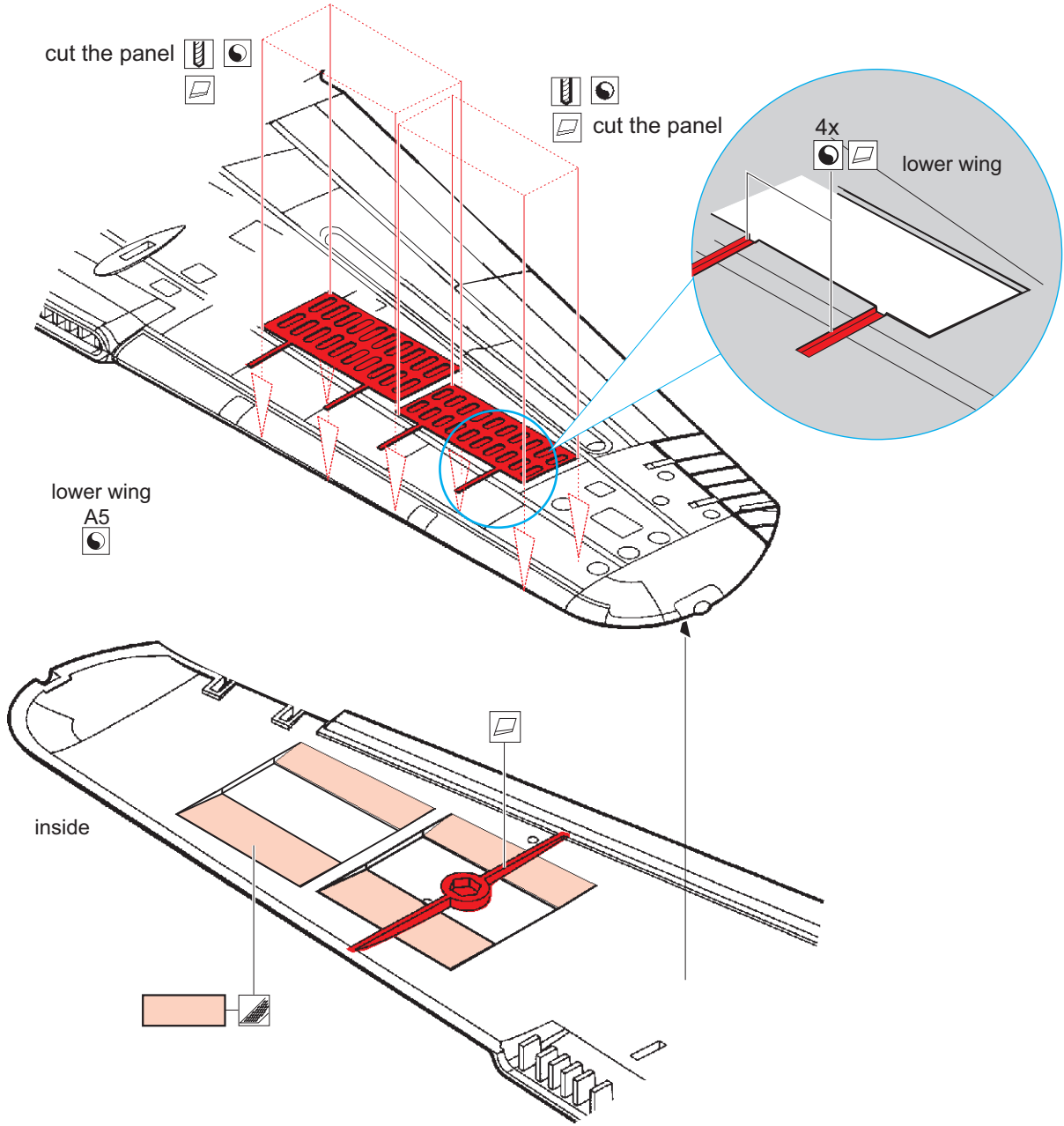
cut the panel



cut the panel



4x lower wing

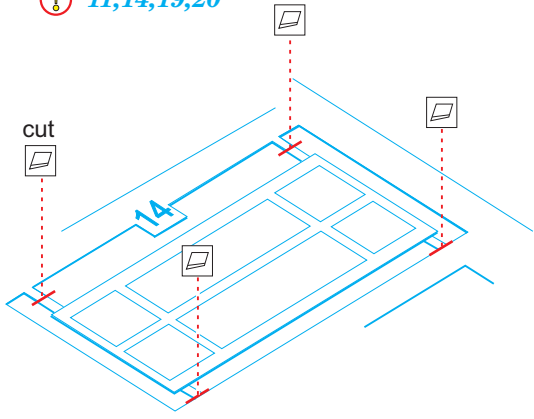


lower wing
A5

inside

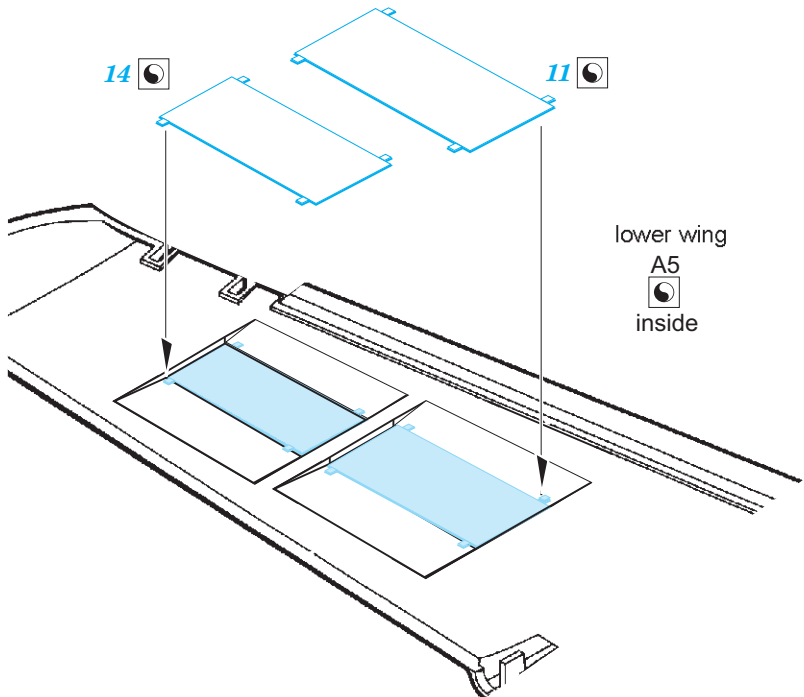
! 11,14,19,20

cut



14

11

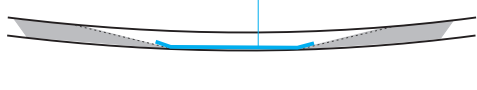


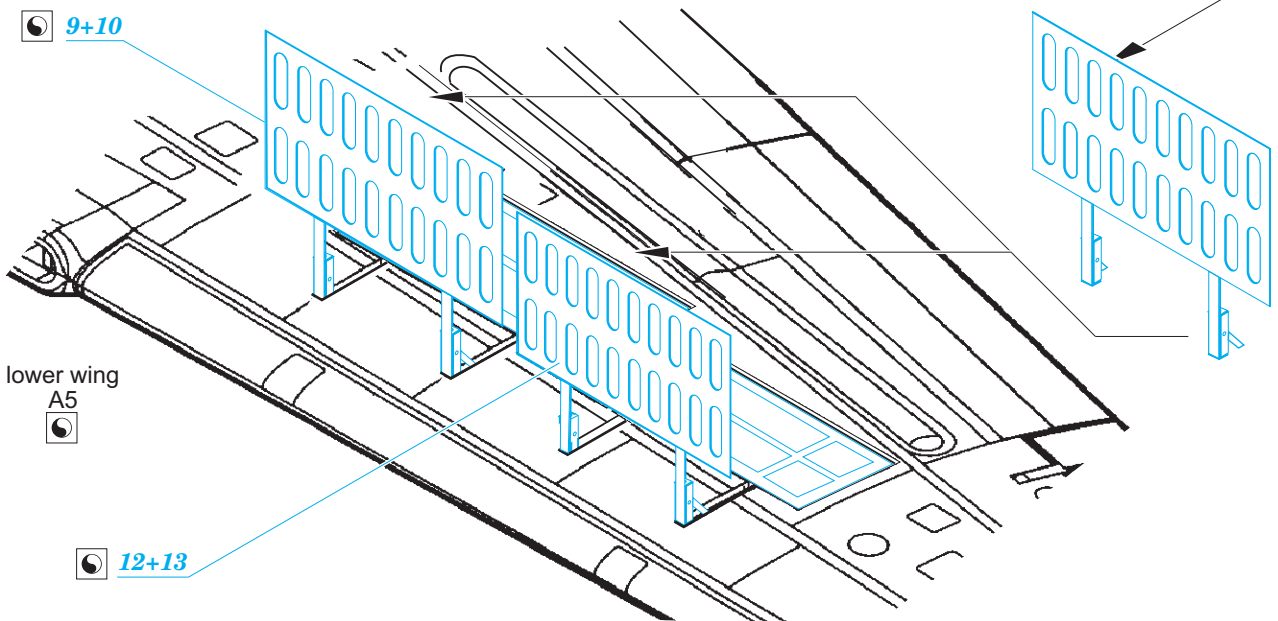
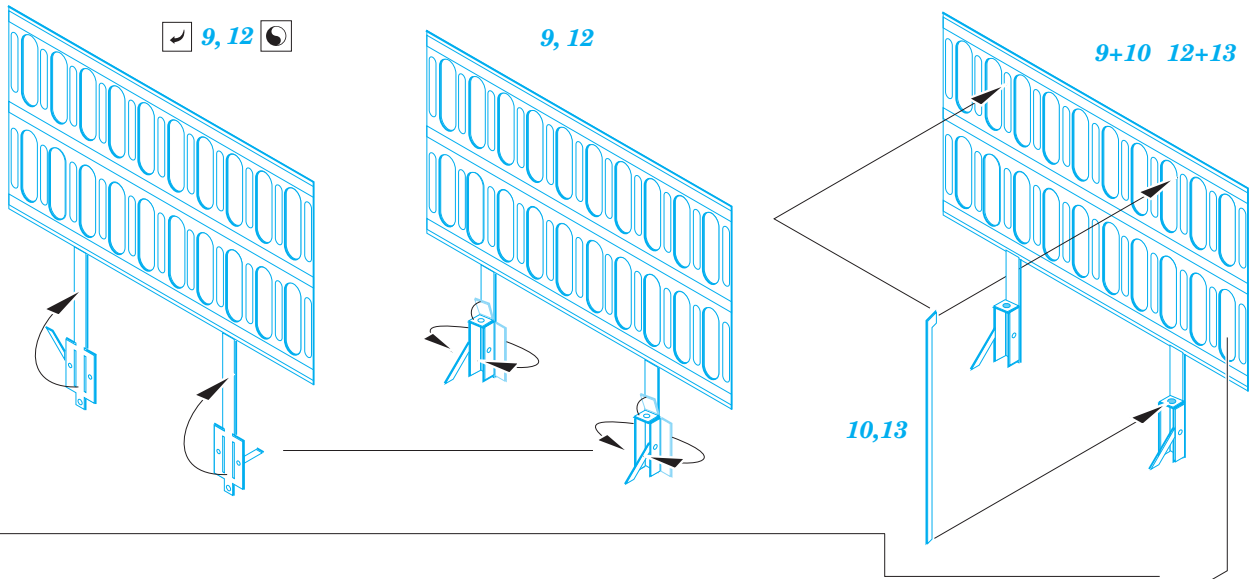
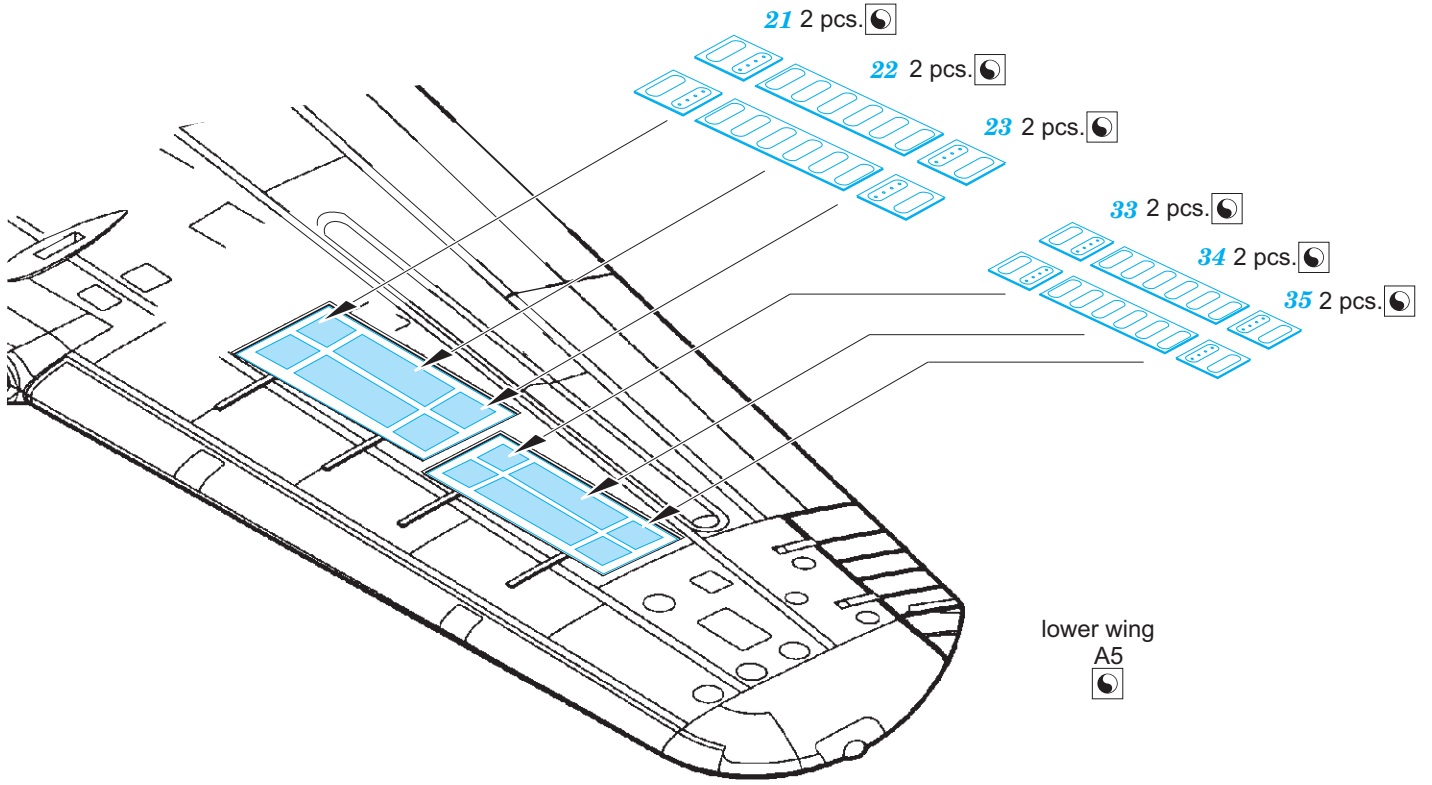
lower wing
A5
inside

cross section

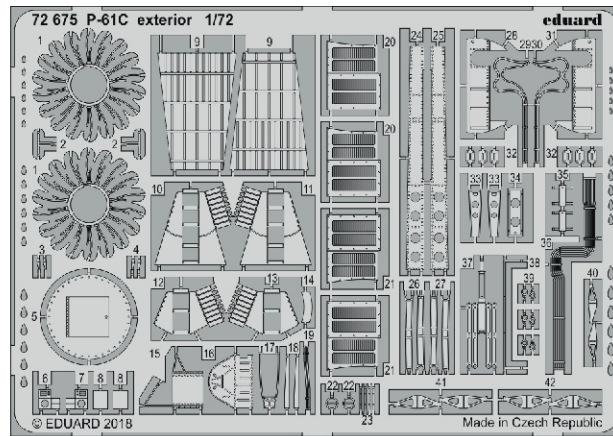
lower wing
A5
inside

14, 11





Related products: 72 675 P-61C exterior 1/72



Related products: SS 644 + 73 644 P-61C interior 1/72

