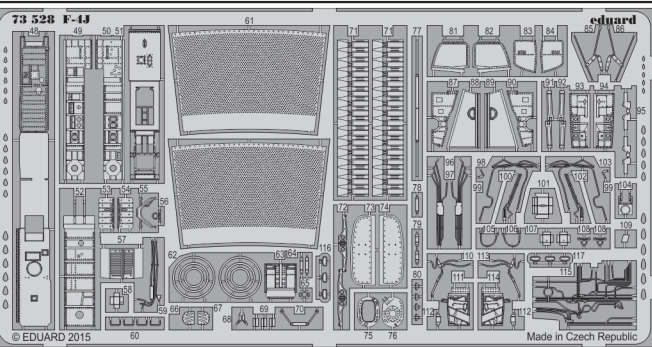
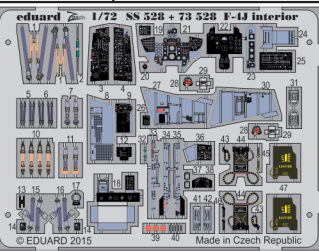


F-4J S.A.

eduard

73 528

detail set for 1/72 ACADEMY No.12515 kit • sada detailů pro stavebnici 1/72 ACADEMY No.12515



- ★ APPLY EXPRESS MASK AND PAINT BEFORE GLUING
POUŽIT EXPRESS MASK NABARVIT PŘED SLEPENÍM
 - ☾ SYMMETRICAL ASSEMBLY
SYMETRICKÁ MONTÁŽ
 - REMOVE
ODSTRANIT
 - GRIND
OBROUSIT
 - DRILL HOLE
VRTÁT OTVOR
 - 1 COLORED ETCHED PARTS
LEPTANÉ BAREVNÉ DÍLY
 - 1 ETCHED PARTS
LEPTANÉ NEBAREVNÉ DÍLY
 - 1 ORIGINAL KIT PARTS
PŮVODNÍ DÍLY STAVEBNICE
- ↪ BEND
OHNOUT
 - ? OPTION
VOLBA
 - Ⓜ REPLACE
NAHRADIT

film

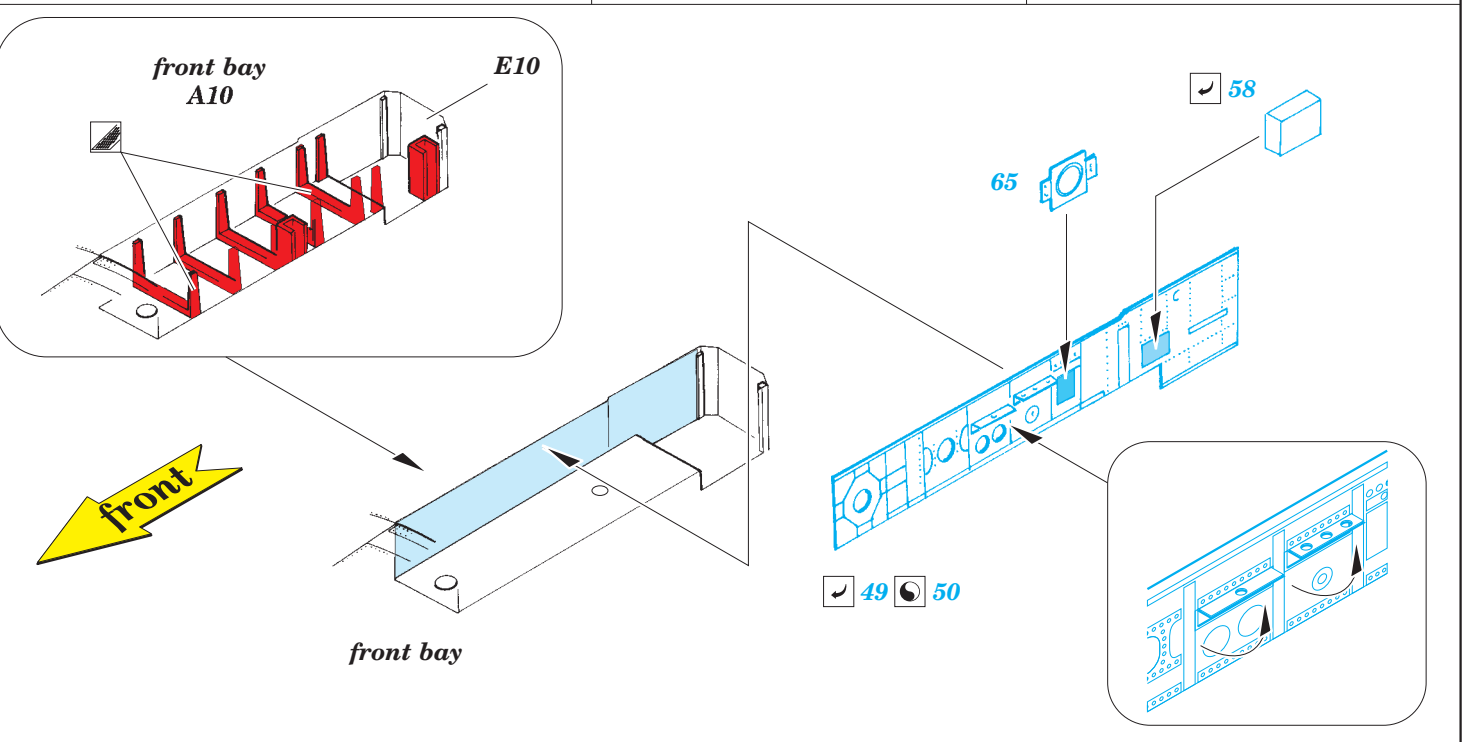
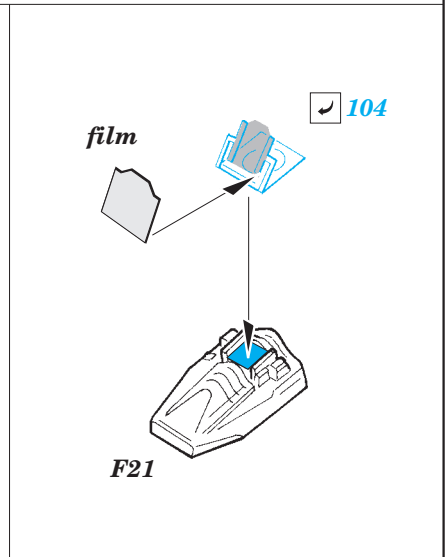
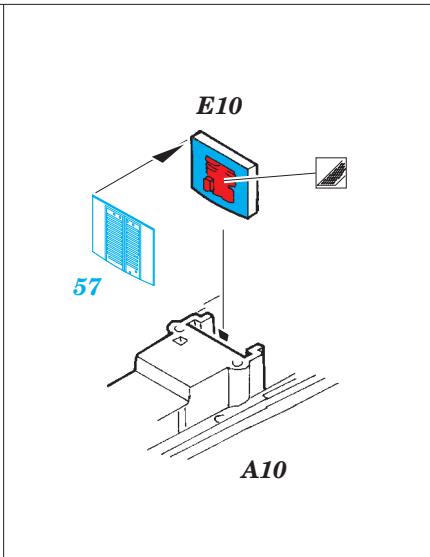
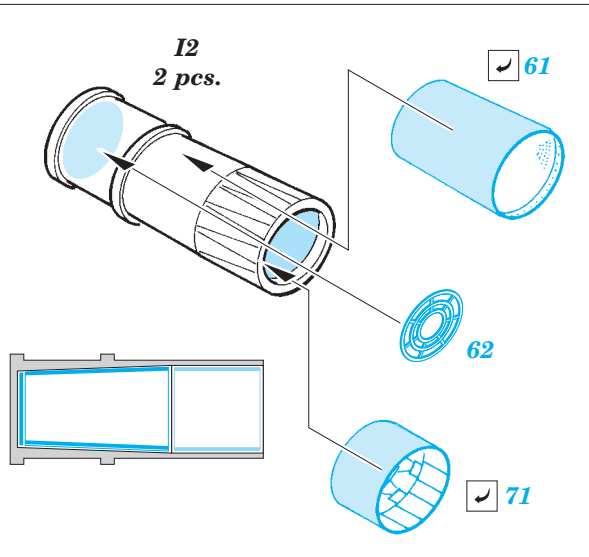
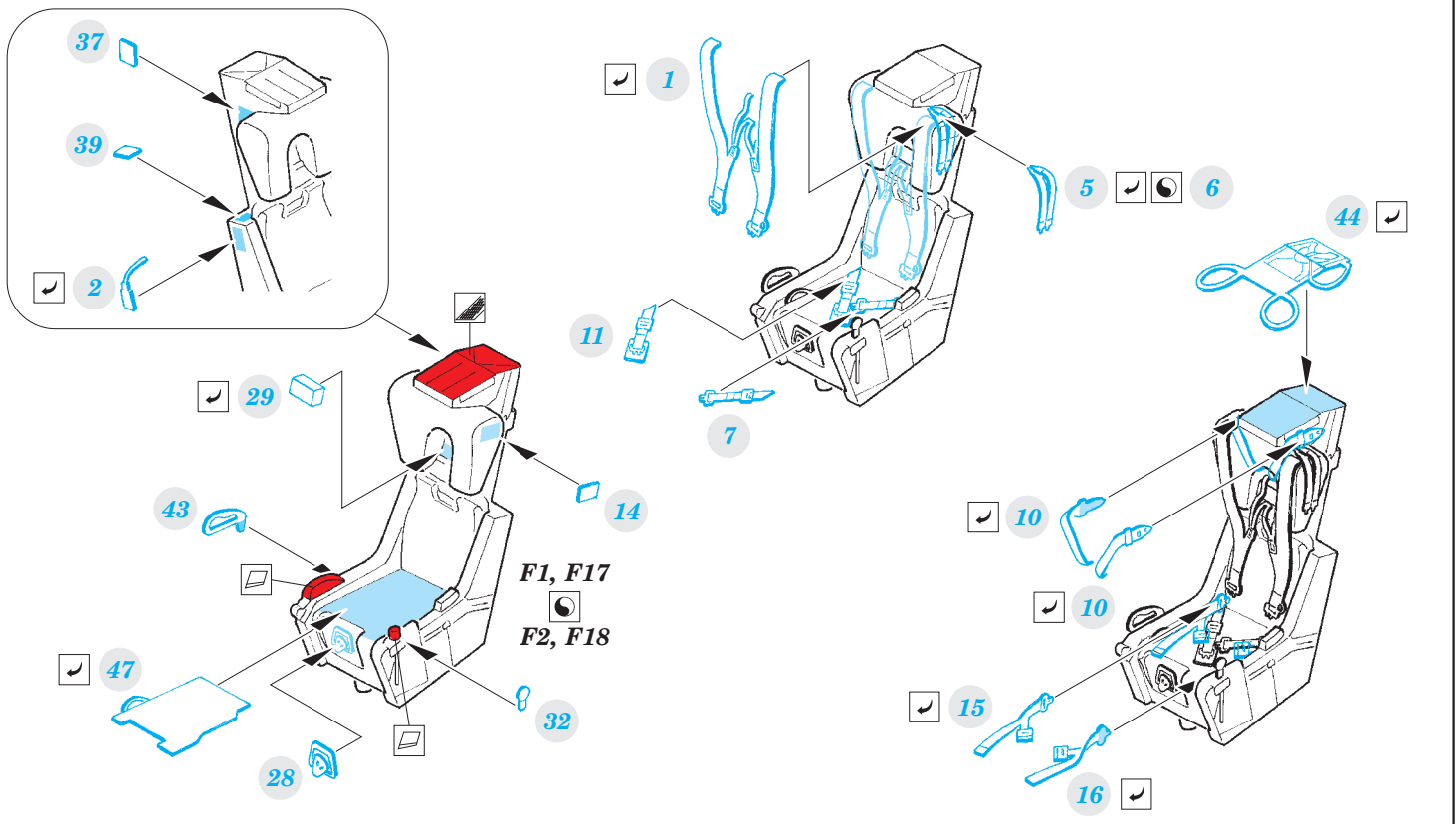
73 528
F-4J

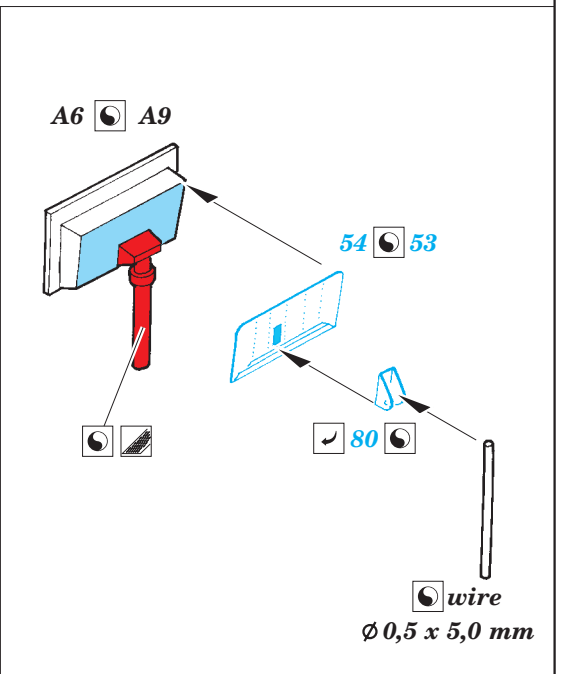
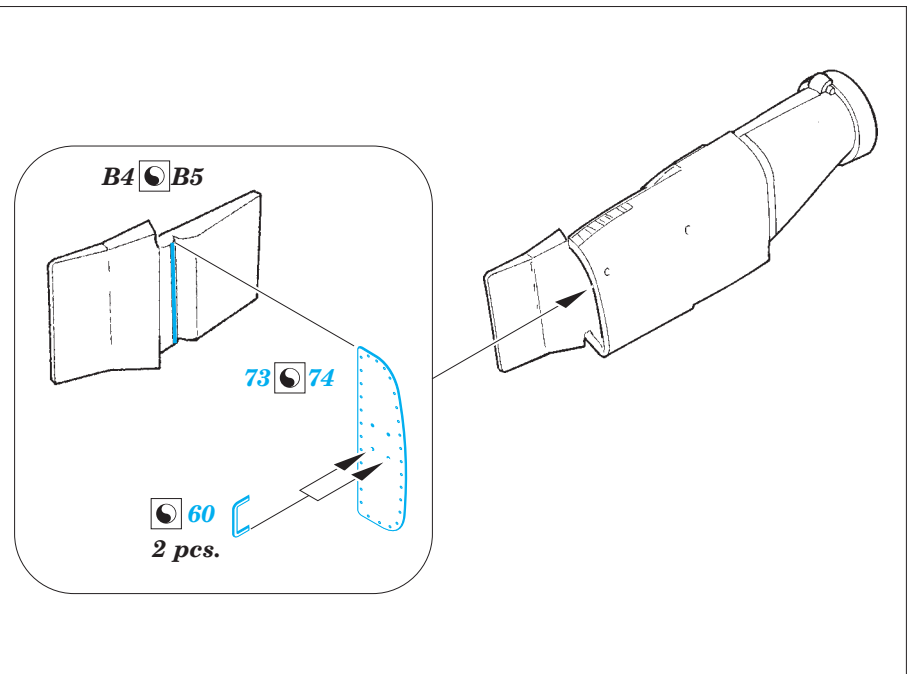
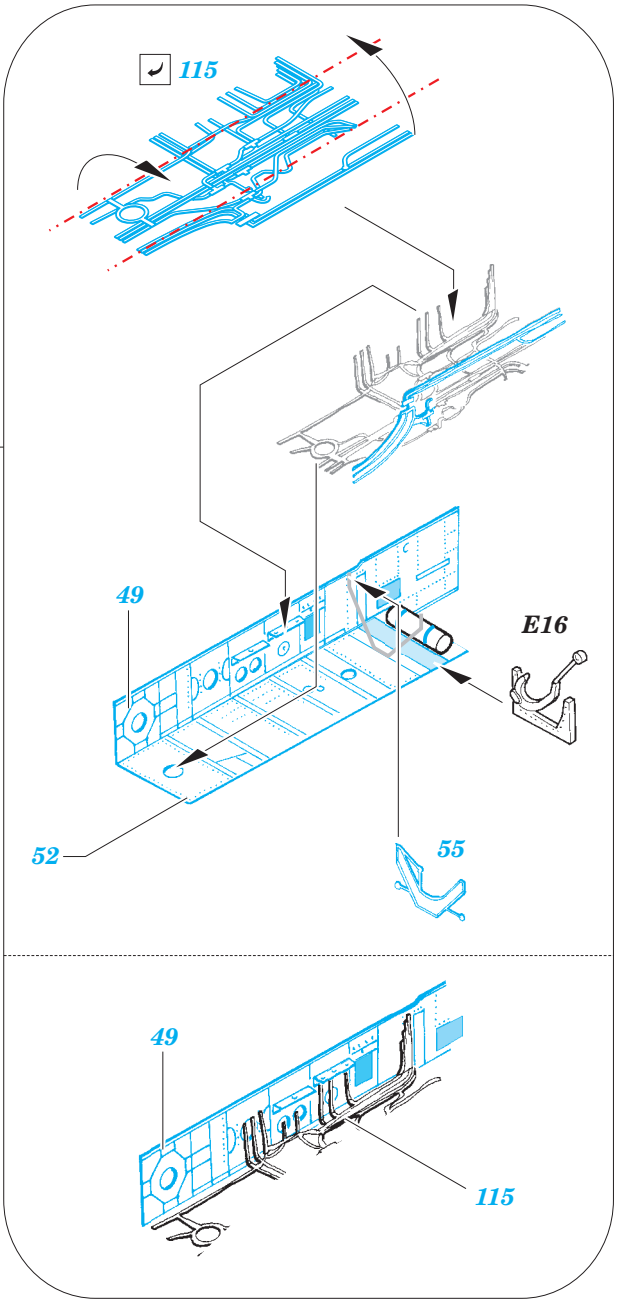
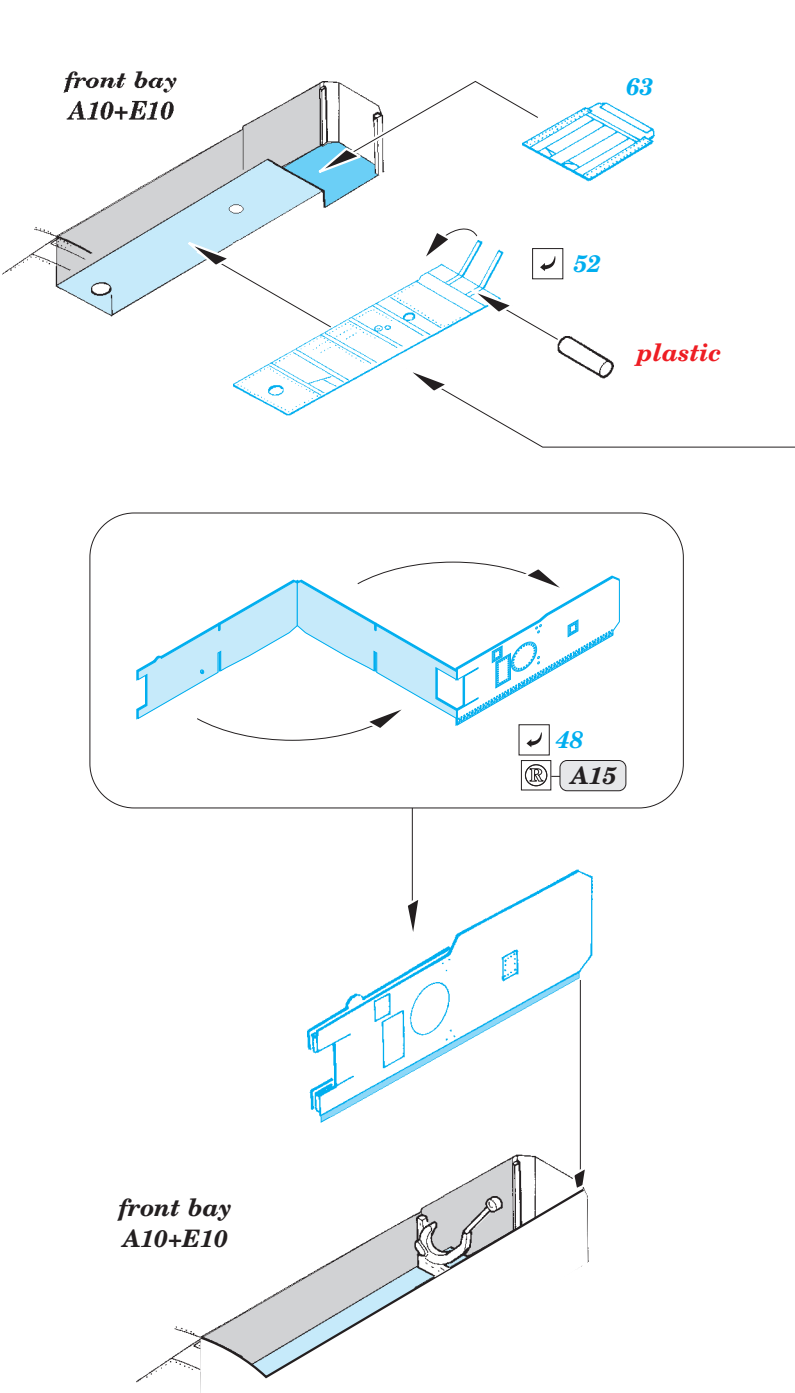
 ORIGINAL KIT PARTS
PŮVODNÍ DÍLY STAVEBNICE
 PHOTO-ETCHED PARTS
LEPTANÉ DÍLY
 PARTS TO BE REMOVED
DÍLY K ODSTRANĚNÍ
 FILL
TMELIT

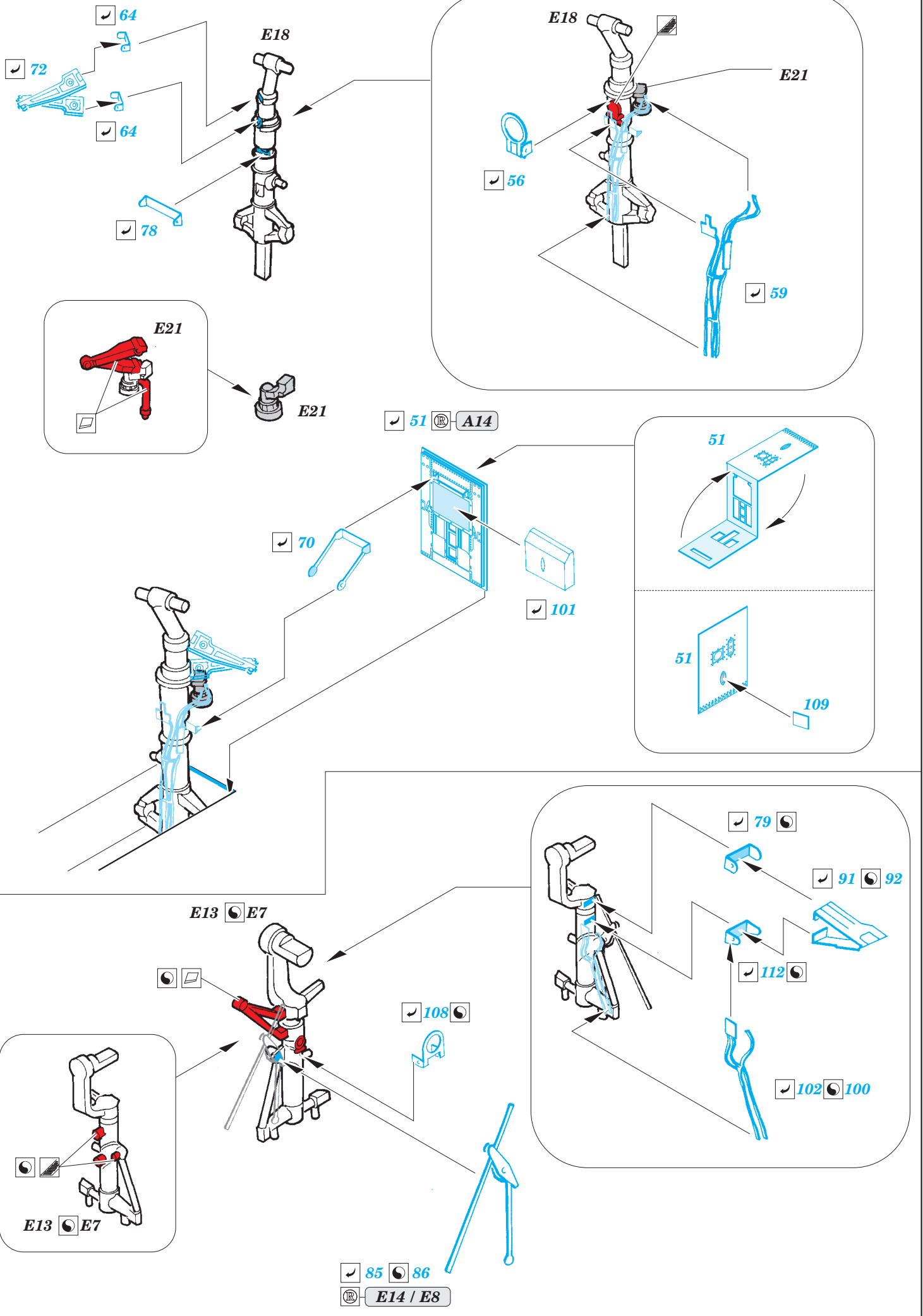
The main assembly diagrams show the following steps:

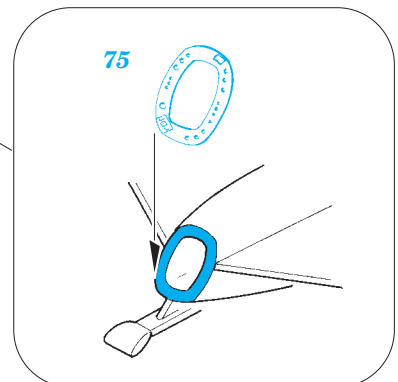
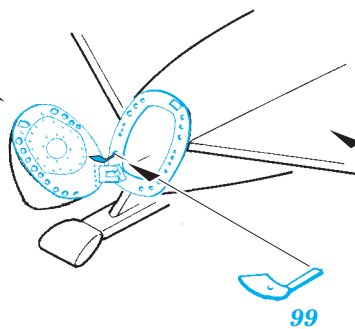
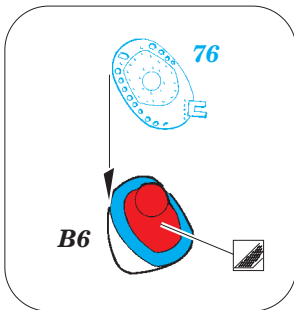
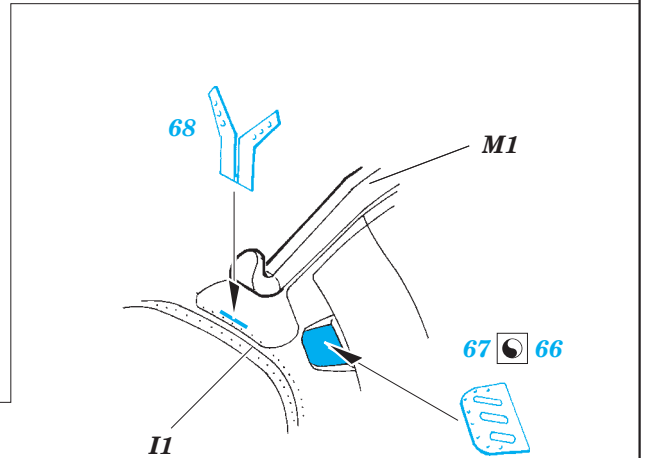
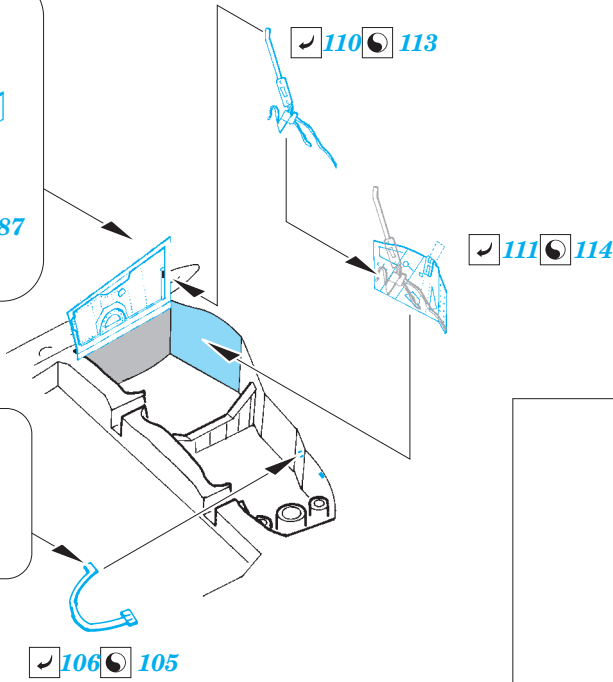
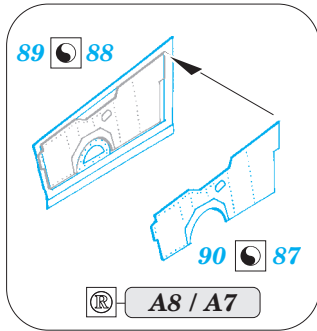
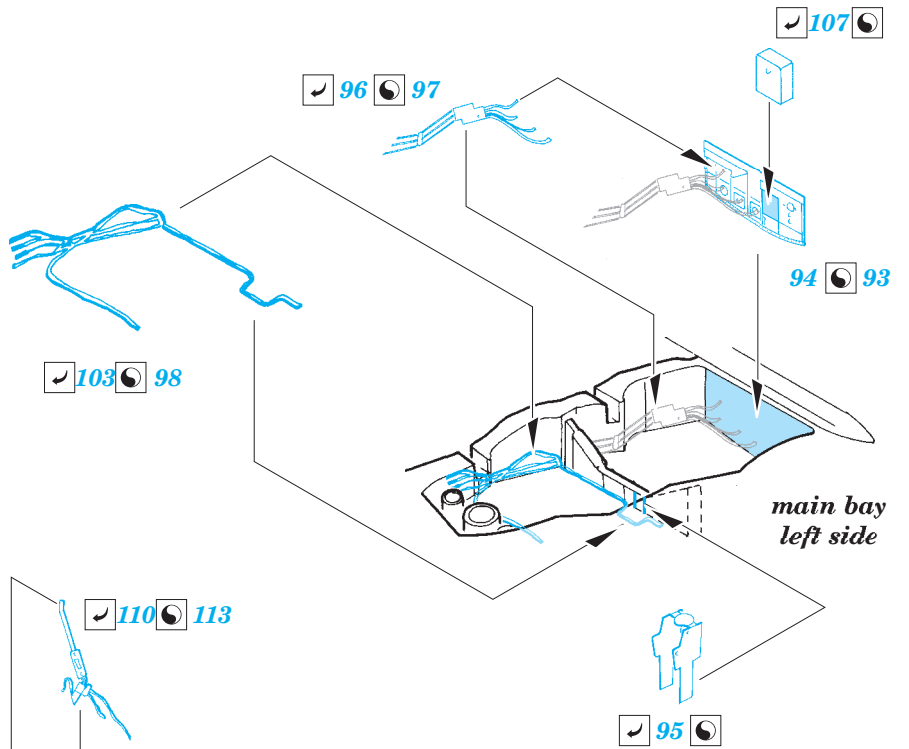
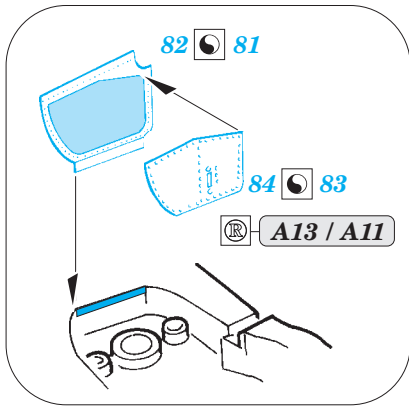
- Interior:**
 - Install parts 31 and F20.
 - Install part B7 and part 20.
 - Install part 26.
 - Install part F23 and part 38.
 - Install part 22.
 - Install part 21.
 - Install part F24, part 17, part 9, part 19, part 18, part 23, part 40, and part 12.
 - Install part 27.
- Fuselage:**
 - Install part 42 and part 41.
 - Install part 8.
 - Install part 4.
 - Install part B3.
 - Install part 3.
 - Install part 13.
 - Install part F22 and part 25.
 - Install part 36.
 - Install part B1.
 - Install part B3.
 - Install part 30.
 - Install part 34 and part 46.
 - Install part B2 and part 24.
 - Install part B3.
- Upper Fuselage:**
 - Install part 45 and part 35.
 - Install part 45 and part 33.

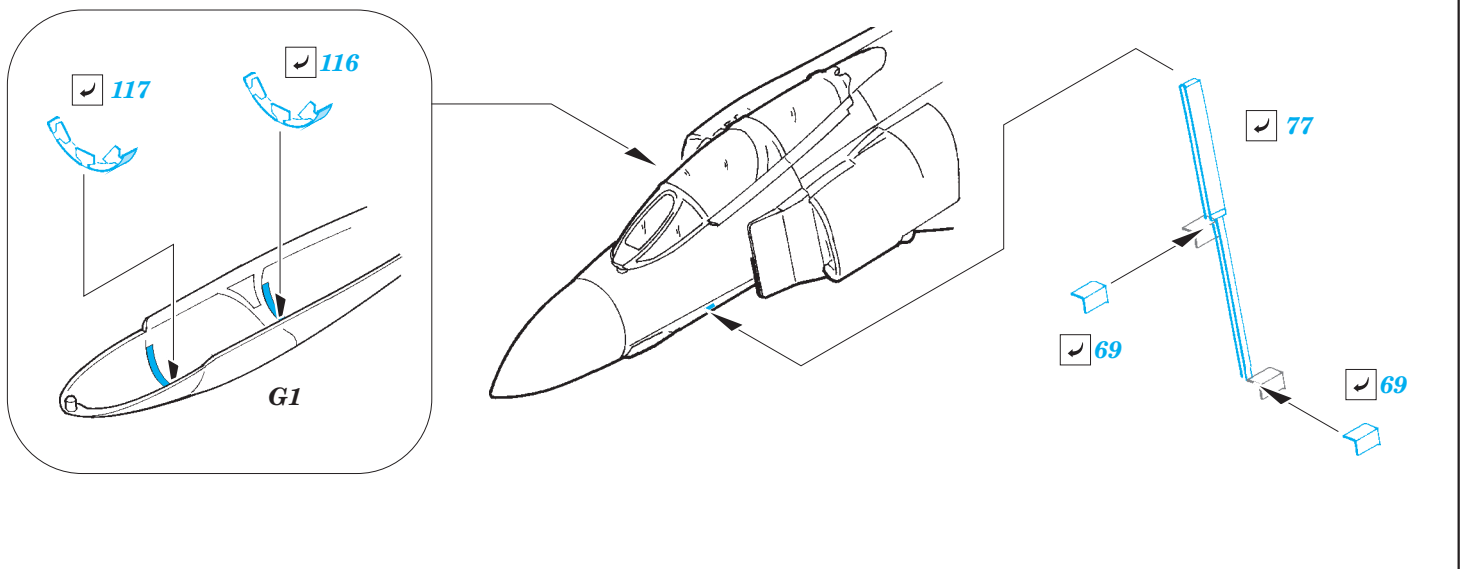
Additional instructions include a 'cut' warning and a 'front view' diagram for part 36.



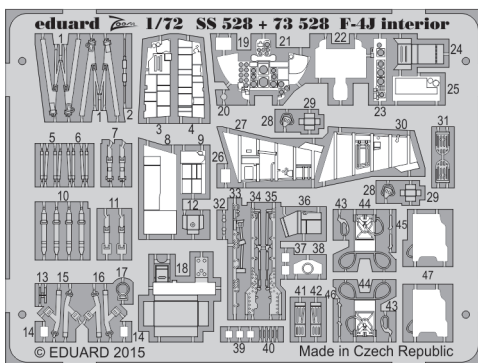






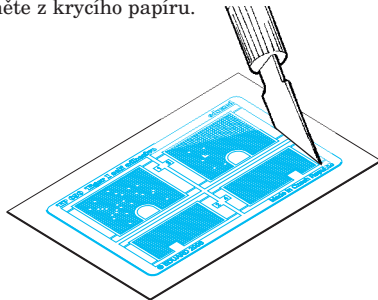


PARTS WITH GLUE • DÍLY OPATŘENÉ LEPIDLEM



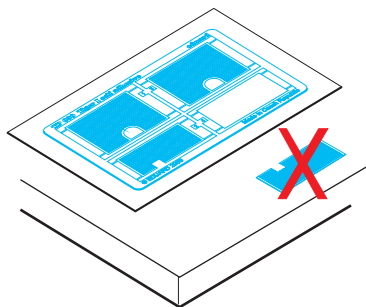
1. Separate the etched components from their frames on the protective paper. Removal from the paper is done only after separation of the parts from the frames.

1. Samolepící díly oddělujte od rámečku na podkladovém papíře. Po oddělení je sejměte z krycího papíru.

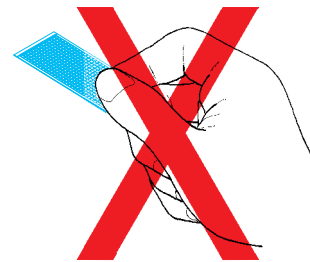


2. Do not inadvertently place etched components on an unwanted surface. Attempts to remove will result in damage to your part.

2. Nepokládejte samolepící díly na volné plochy. Pokud je omylem přilepíte, při pokusu o odlepení dojde k poškození dílu.

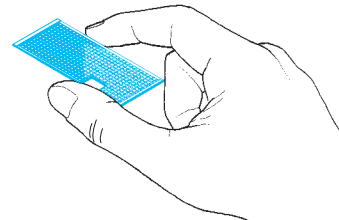


3. Do not touch the adhesive areas of the etched components.
3. Nesahejte na části dílů, na kterých je naneseno lepidlo.



4. Hold the parts by the edges, or at areas free of adhesive.

4. Samolepící díly berzte za hrany nebo za části, na kterých není nanesené lepidlo.



5. Lightly place the component in the desired location and position. Adjust as required. The component will be permanently affixed when pressed onto its intended location, its location can be adjusted.

5. Díl lehce položte do pozice, ve které má být nalepen. Upravte přesnou pozici a přimáčkněte. Díl dokonale přilne až po přimáčknutí, před přimáčknutím lze dílem opatrně manipulovat.

